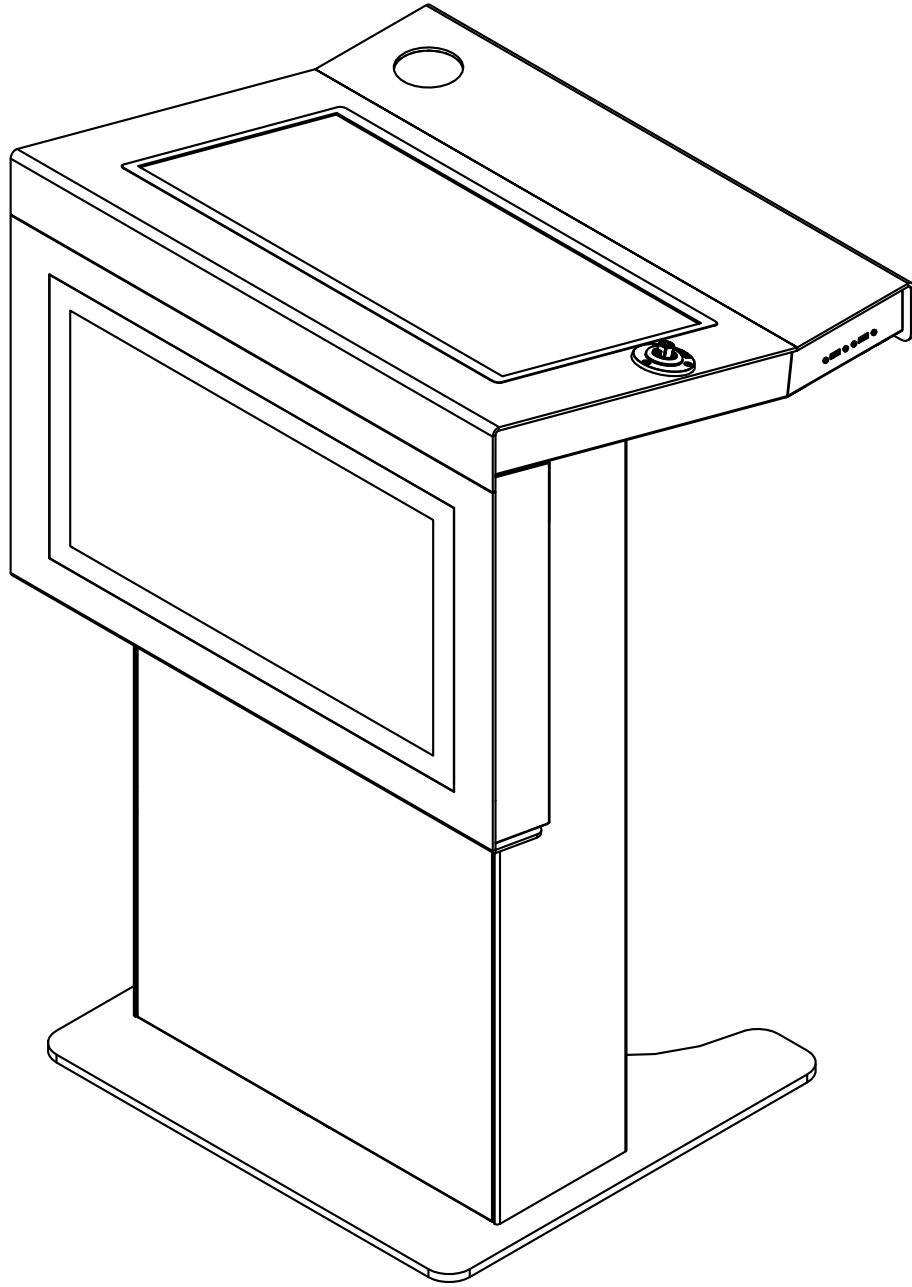
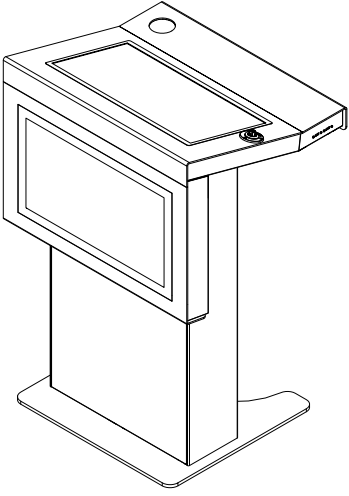
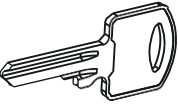


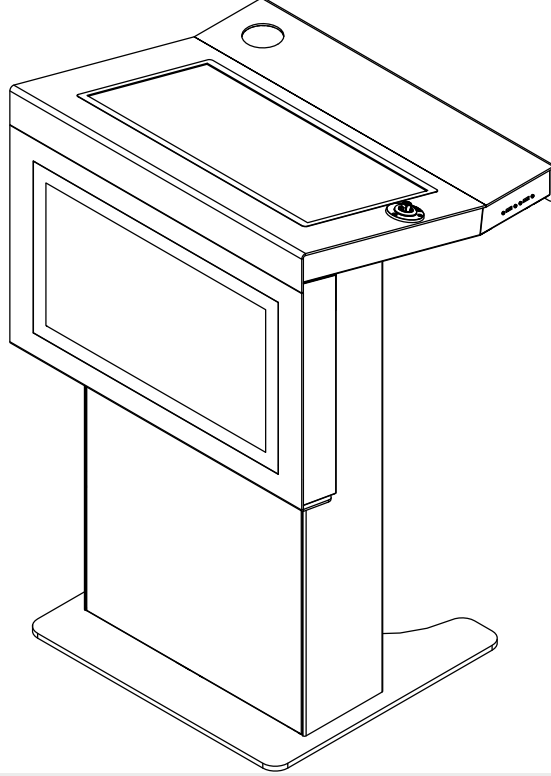
24"



	<p>Main Enclosure Ana Kabin</p>	<p>x1</p>
	<p>Key Anahtar</p>	<p>x2</p>
	<p>Monitor Screw Kit Monitör Vida Kiti</p>	<p>x2</p>

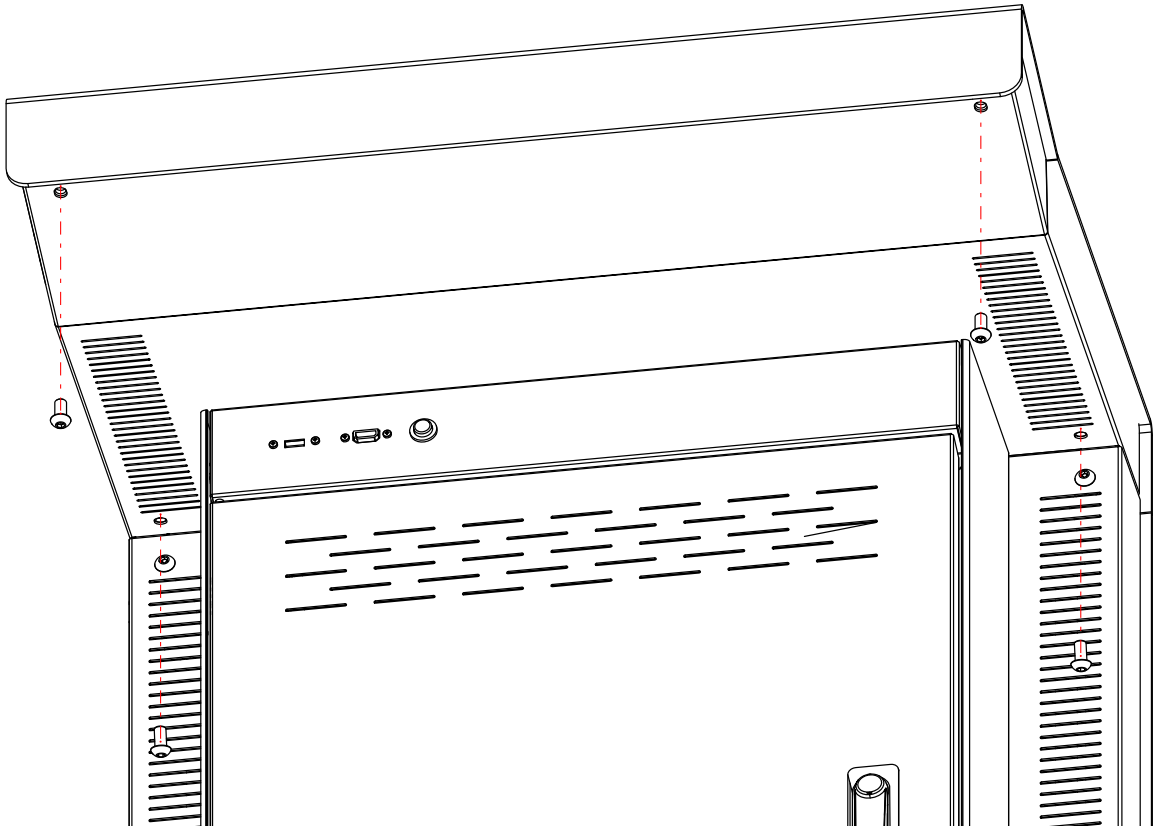
1

Open the packaged cabinet and place it on the floor.
Paketlenmiş olan kabini açınız ve zemin üzerine yerleştiriniz.

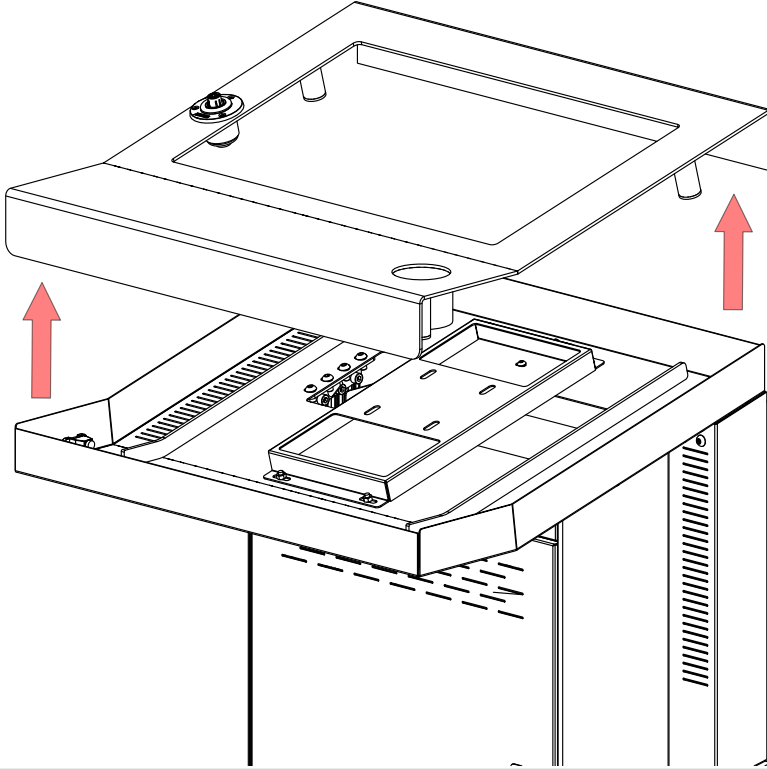


2

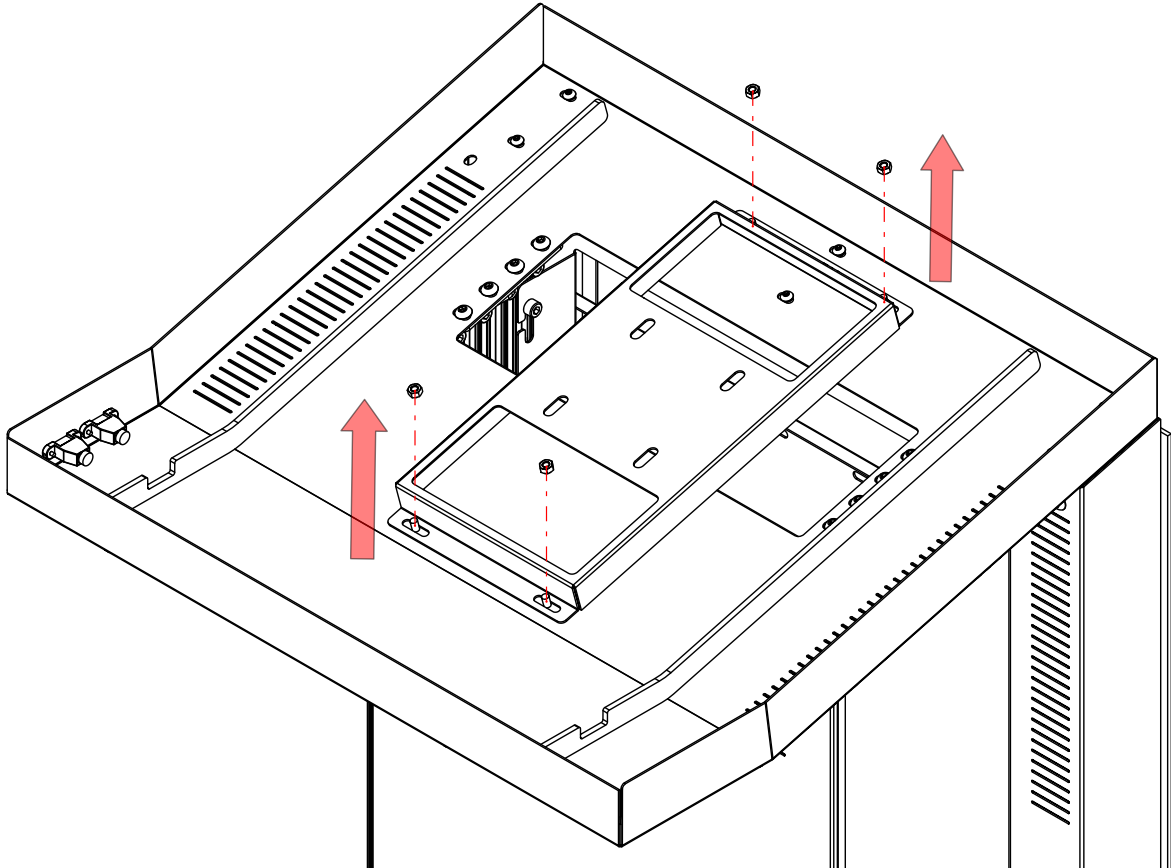
To attach the screen to the upper part, unscrew the bolts holding the upper plate of the upper table as shown in the picture.
Üst kısma ekranı takmak için, üst tabla üst sacı tutan civataları resimdeki gibi sökünüz.



- 3** Remove the upper plate of the upper table as shown in the picture.
Üst tabla üst sacını resimdeki gibi yerinden çıkartınız.

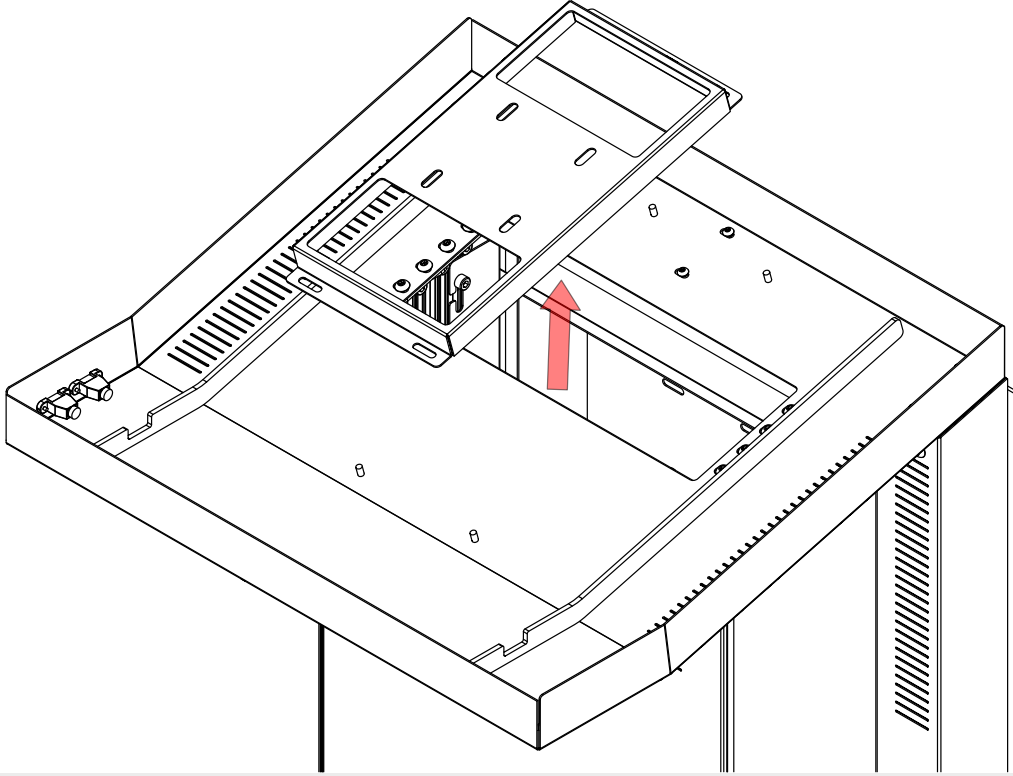


- 4** To remove the screen hanger, unscrew the nuts as shown in the picture.
Ekran askısını çıkartmak için resimde gösterildiği gibi somunları yerinden sökünüz.



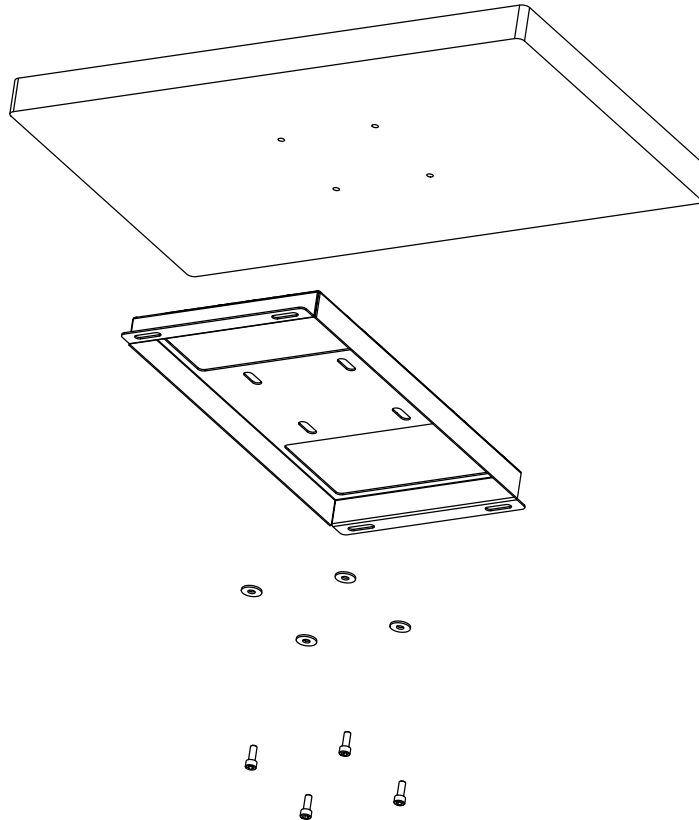
5

Remove the screen hanger.
Ekran askısını yerinden sökünüz.

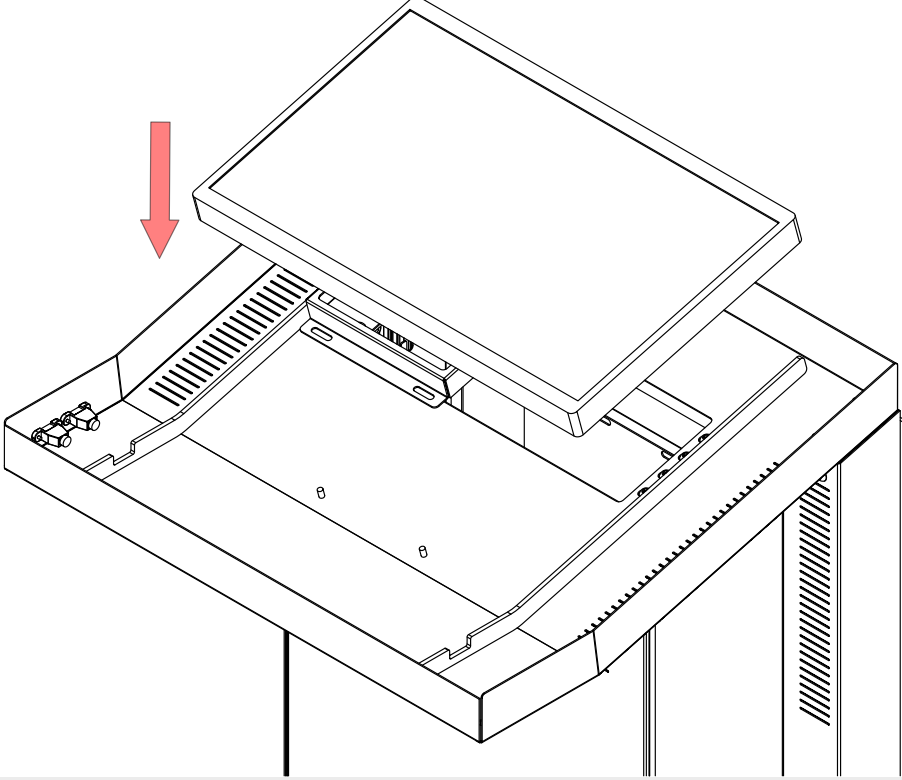


6

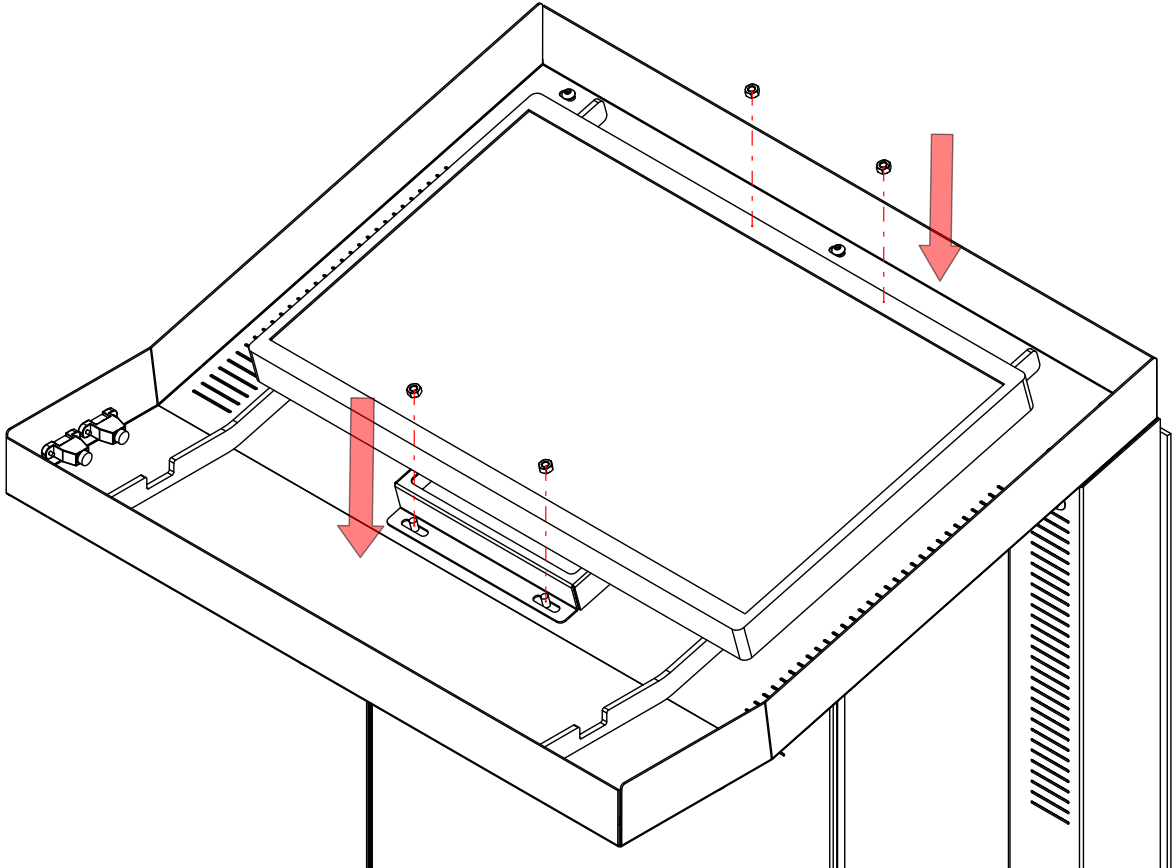
Secure the monitor hanger to the monitor using the appropriate VESA holes.
Monitör askısını uygun VESA deliklerini kullanarak monitöre sabitleyiniz.



- 7** *Attach the screen hanger as shown in the picture.
Ekran askısını resimdeki gibi yerine takınız.*

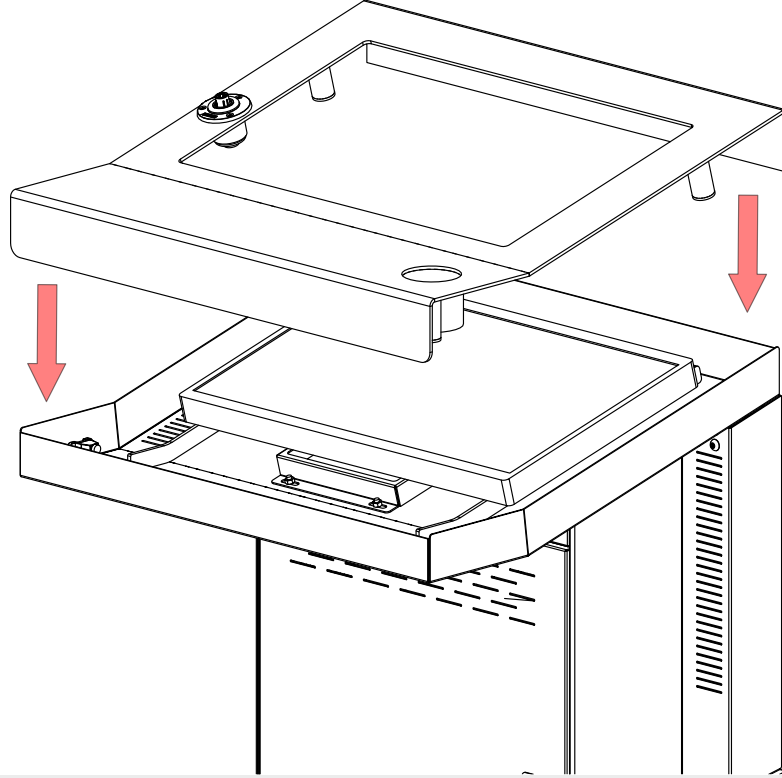


- 8** *To fix the screen hanger, replace the nuts as shown in the picture.
Ekran askısını sabitlemek için resimde gösterildiği gibi somunları yerlerine takınız.*



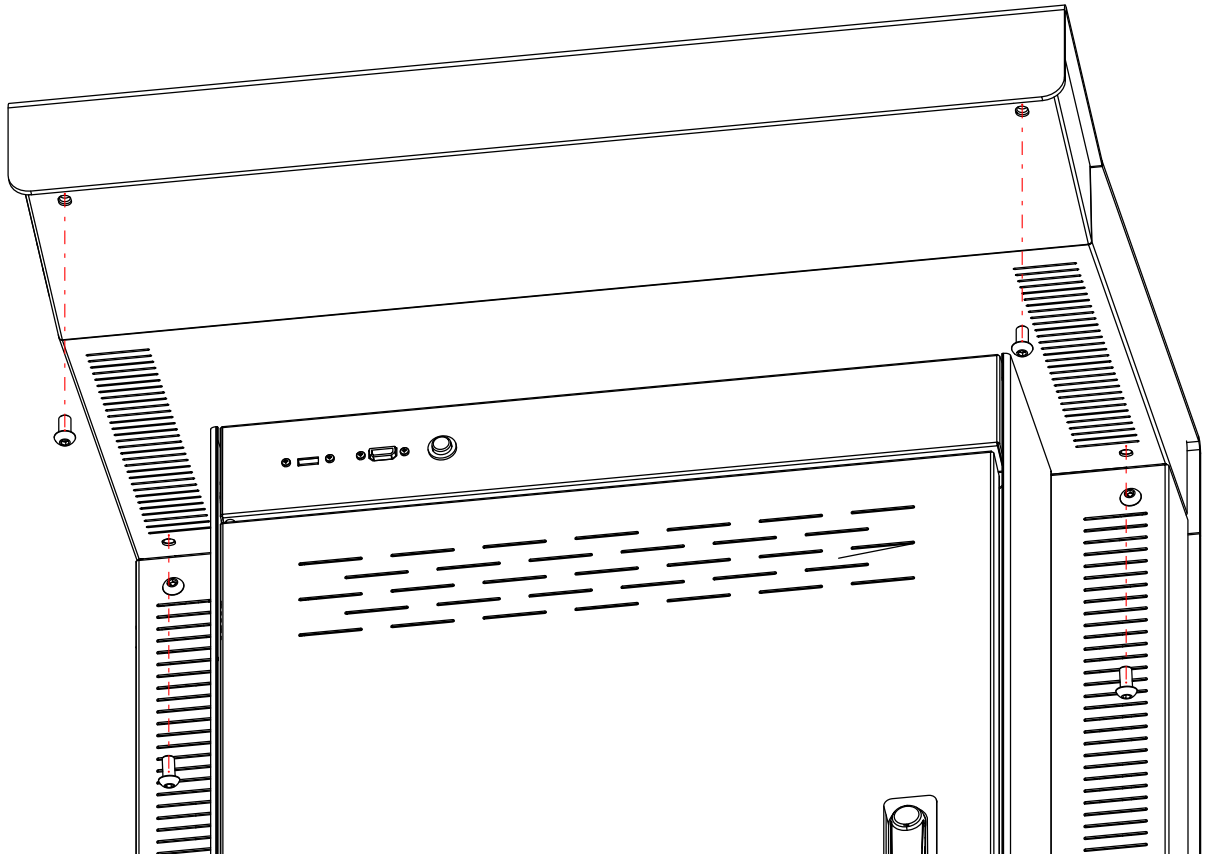
9

Replace the top plate of the upper table as shown in the picture.
Üst tabla üst sacını resimdeki gibi yerine takınız.



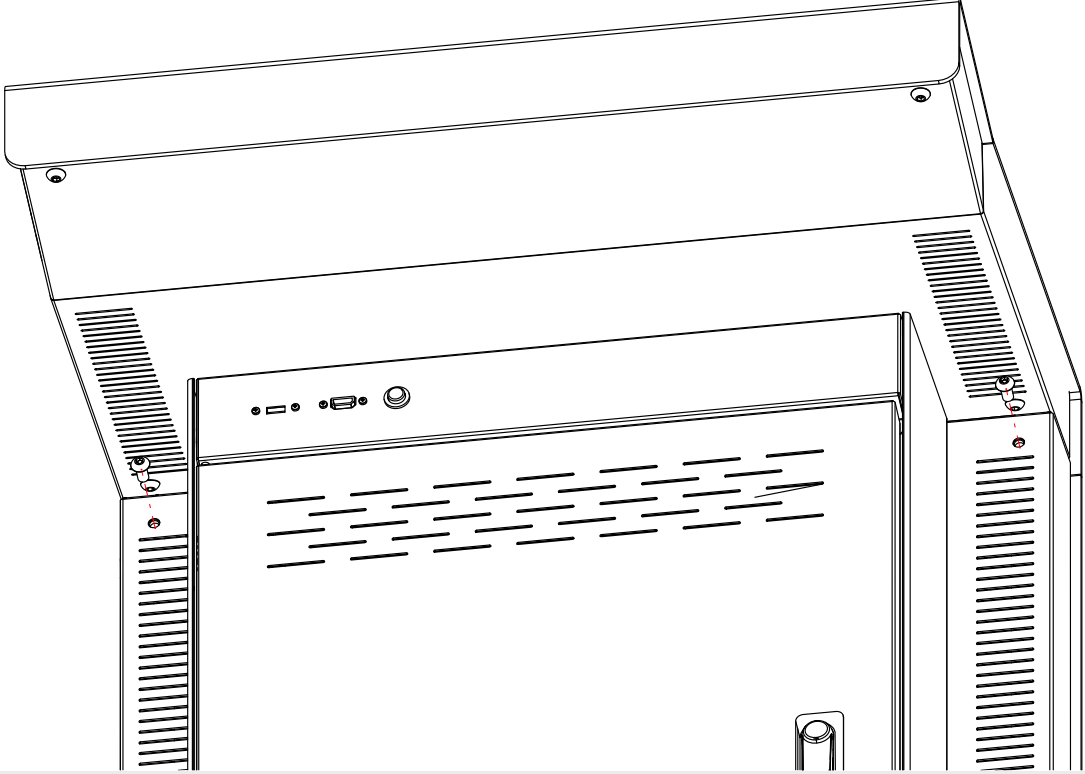
10

Attach the bolts holding the upper plate of the upper table as shown in the picture.
Üst tabla üst sacı tutan civataları resimdeki gibi takınız.



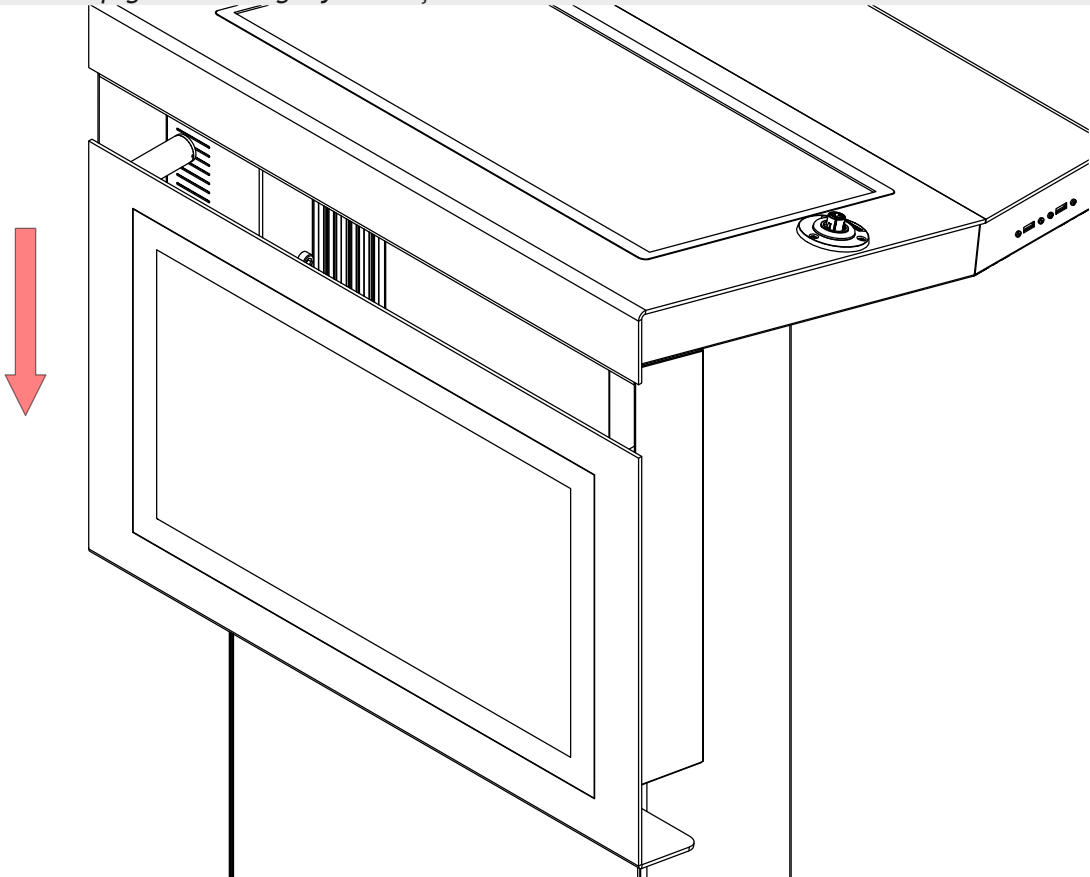
11

To attach the screen to the front, unscrew the bolts holding the front monitor cover as shown in the picture.
Ön kısma ekranı takmak için, ön monitör kapağını tutan civataları resimdeki gibi sökünüz.



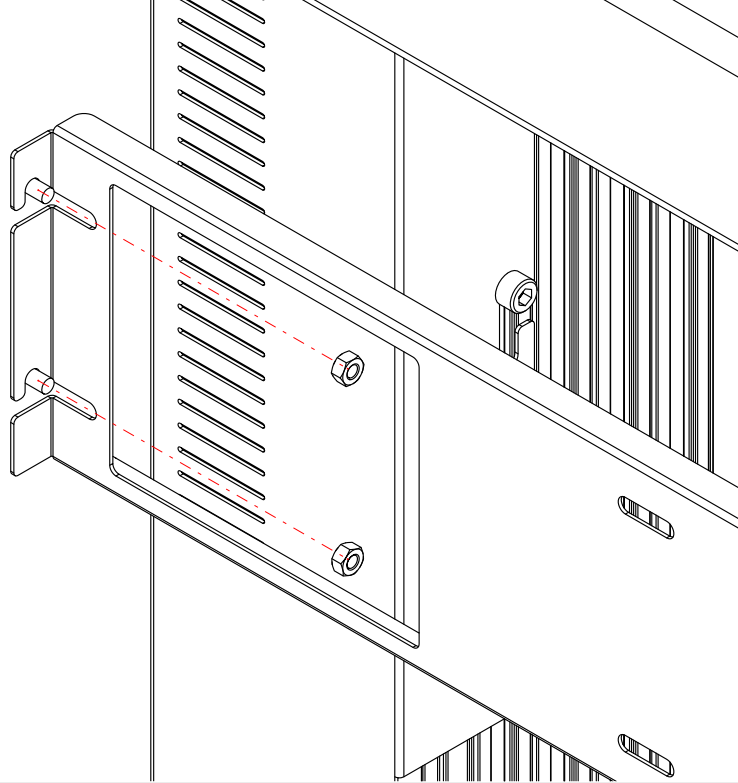
12

Remove the front monitor cover as shown in the picture.
Ön monitör kapağını resimdeki gibi yerinden çıkartınız.



13

Remove the nuts holding the front hanger as shown in the picture.
Ön askıyı tutan somunları resimdeki gibi sökünüz.



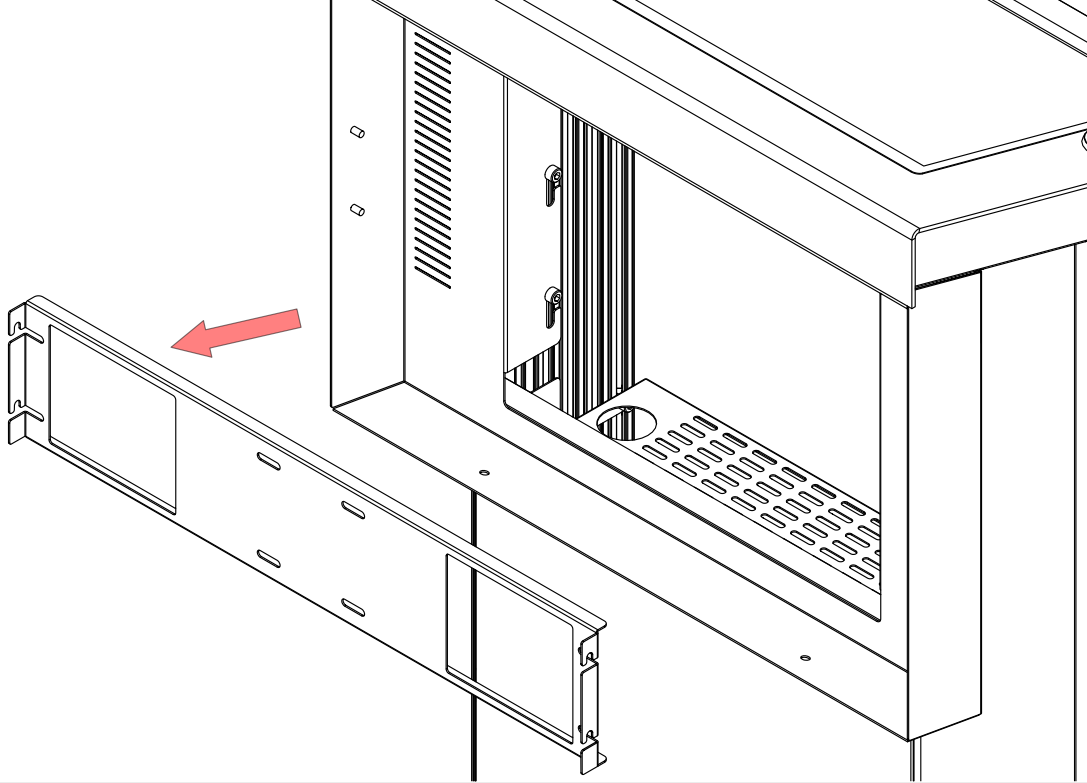
14

To remove the front hanger, lift it up as shown in the picture.
Ön askıyı çıkartmak için resimdeki gibi yukarı kaldırınız.



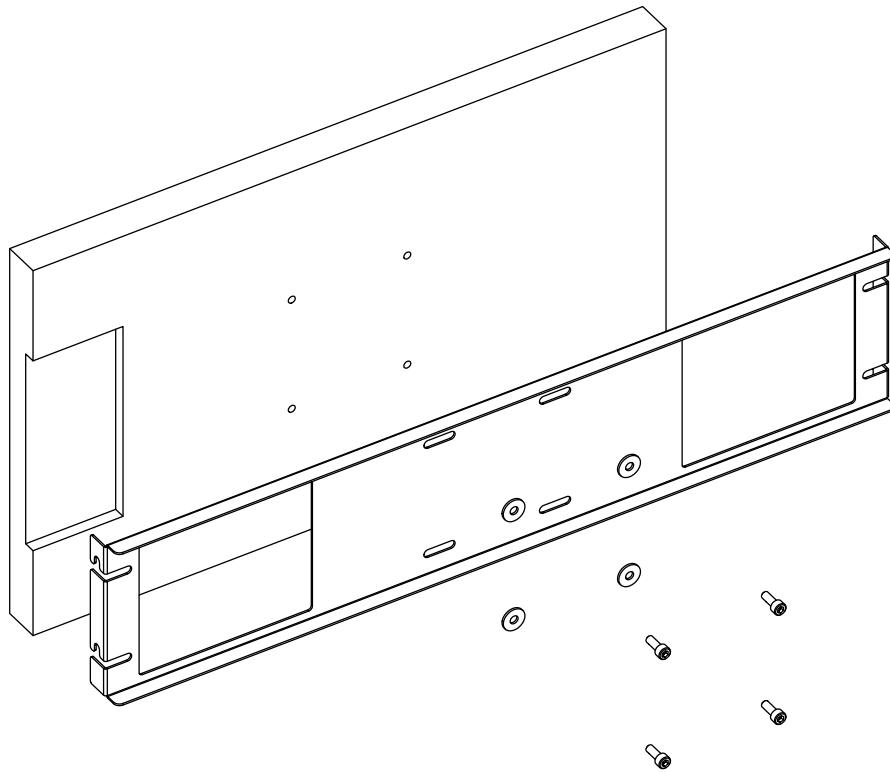
15

Remove the front hanger as shown in the picture.
Ön askıyı resimdeki gibi sökünüz.



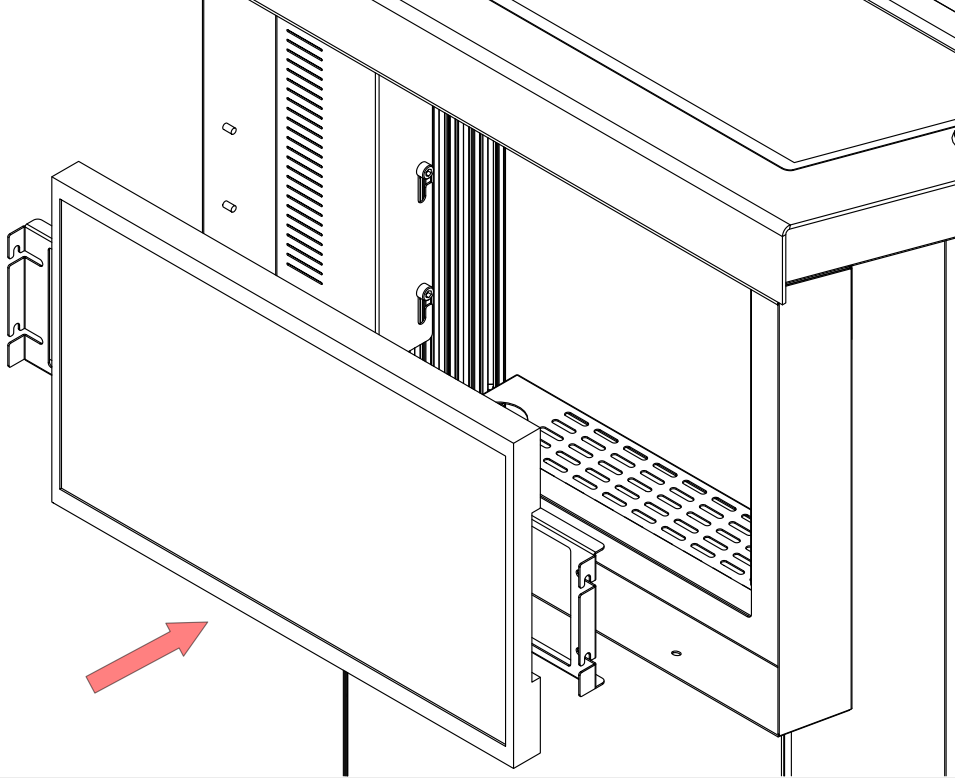
16

Secure the monitor mount to the monitor using the appropriate VESA holes.
Monitör askısını uygun VESA deliklerini kullanarak monitöre sabitleyiniz.



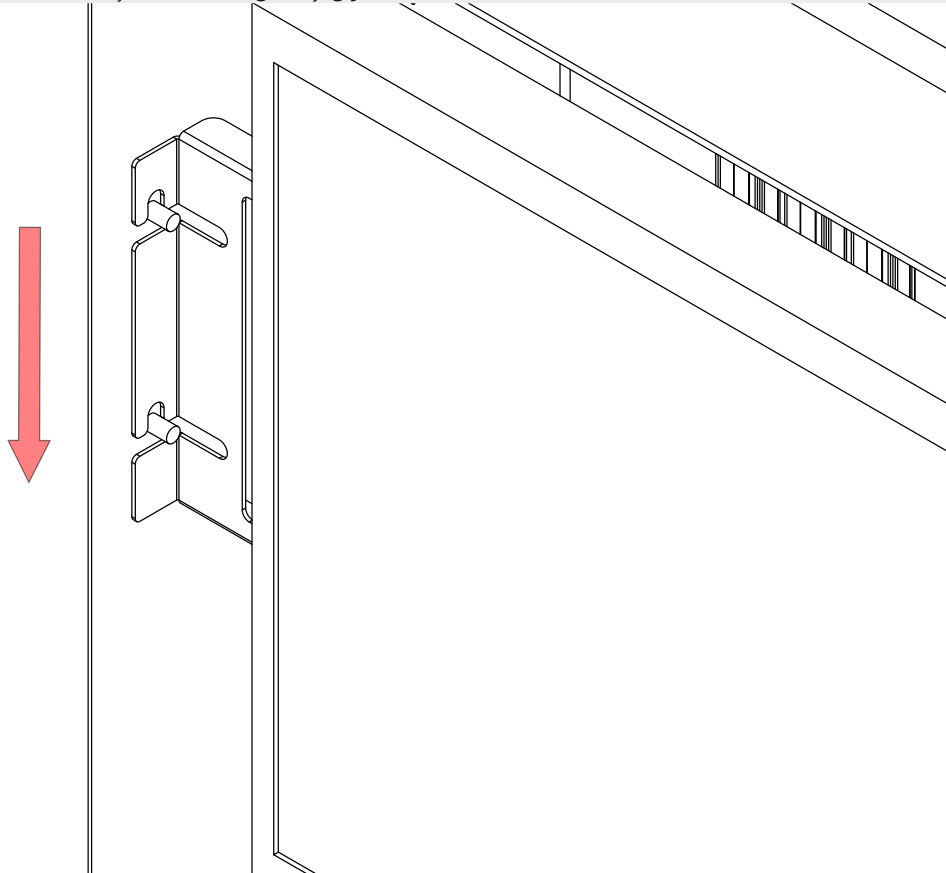
17

Attach the screen hanger as shown in the picture.
Ekran askısını resimdeki gibi yerine takınız.



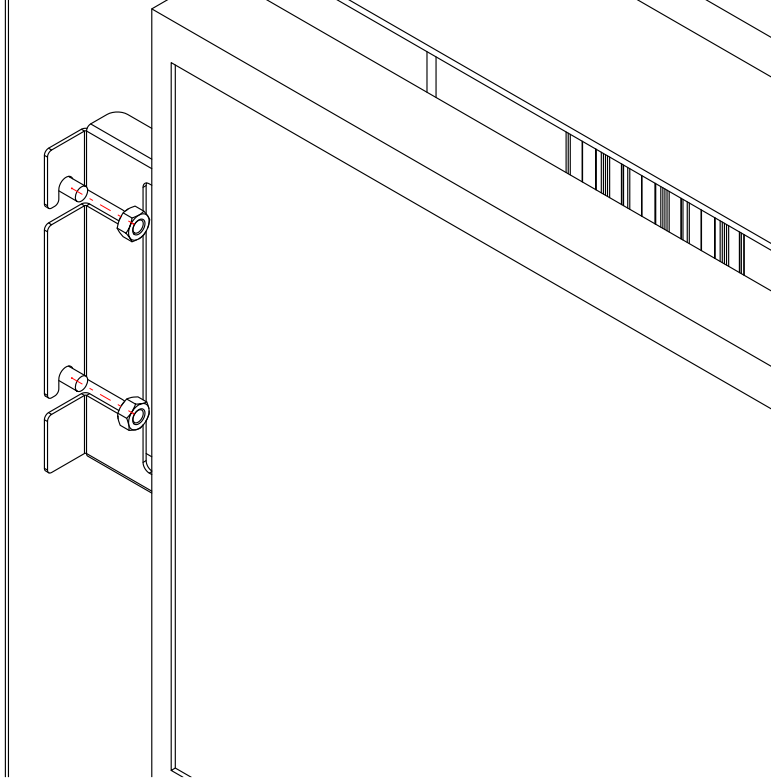
18

To replace the front hanger, lower it down as shown in the picture.
Ön askıyı yerine takmak için resimdeki gibi aşağıya indiriniz.



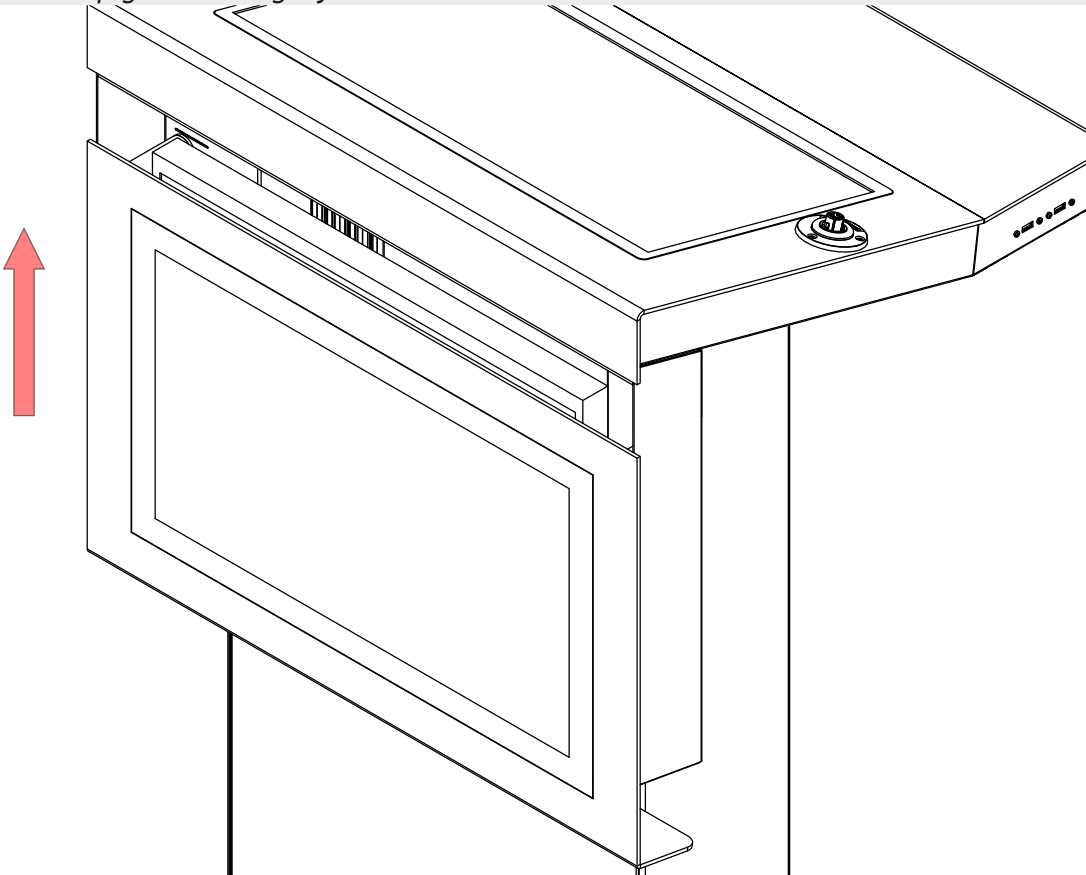
19

Install the nuts holding the front hanger as shown in the picture.
Ön askıyı tutan somunları resimdeki gibi takınız.



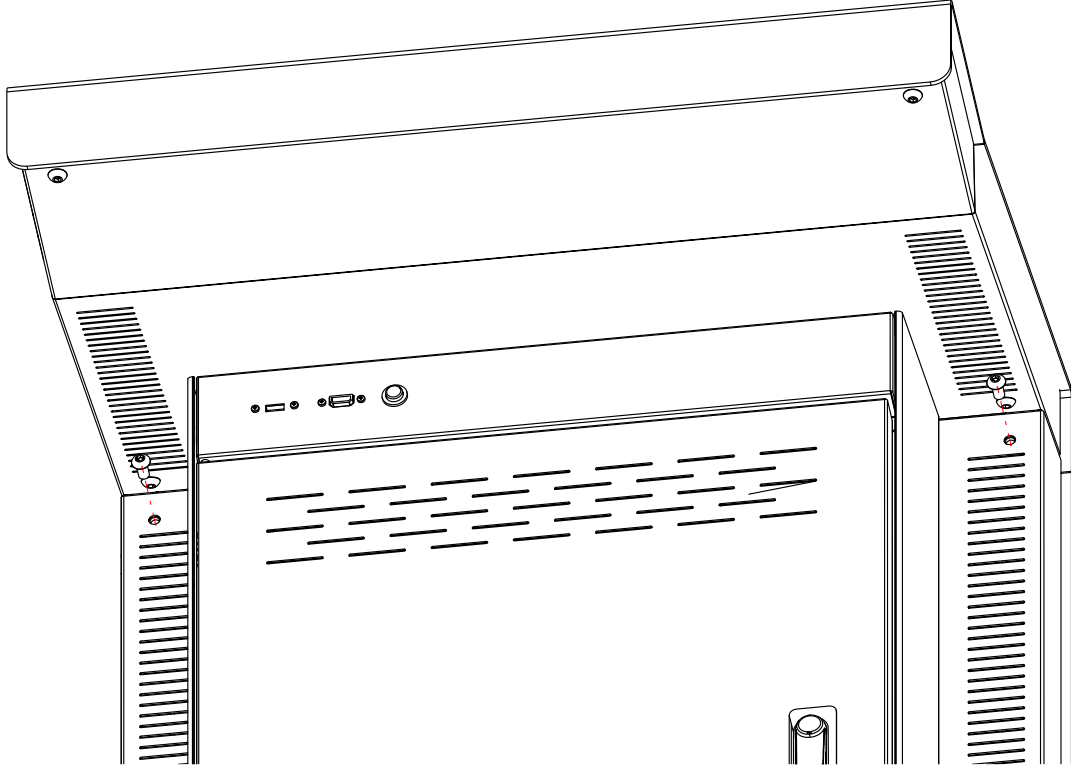
20

Replace the front monitor cover as shown in the picture.
Ön monitör kapağını resimdeki gibi yerine takınız.



21

Attach the bolts holding the front monitor cover as shown in the picture.
Ön monitör kapağını tutan civataları resimdeki gibi takınız.



22

The assembly process is completed.
Montaj işlemi tamamlanmıştır.

