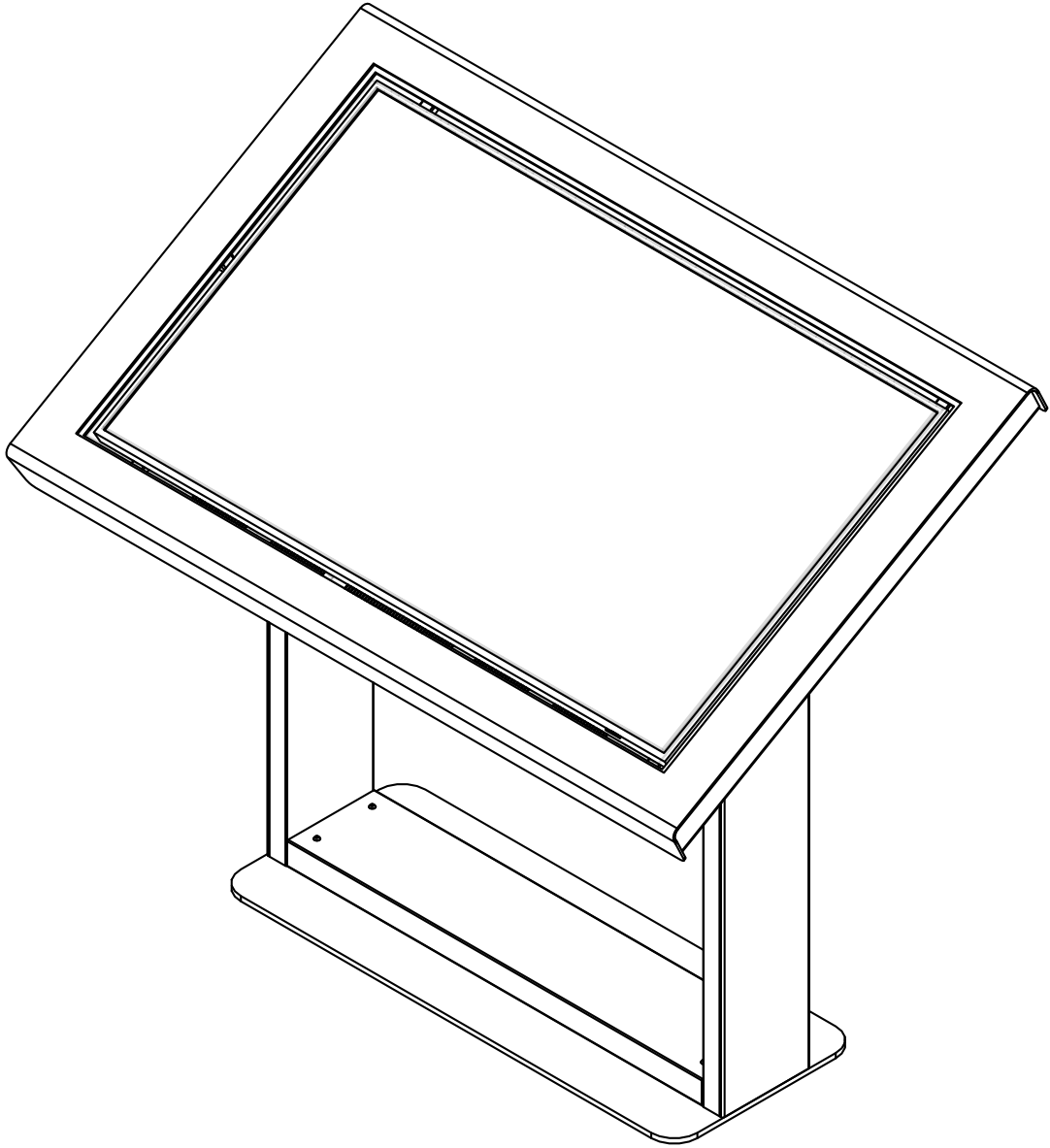
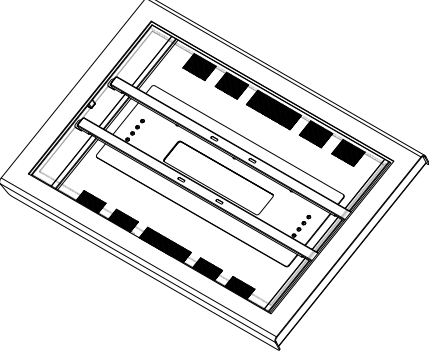
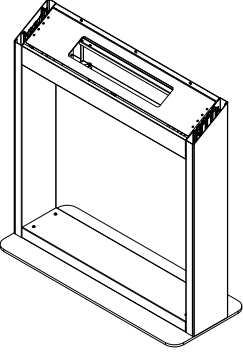
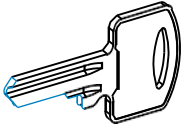


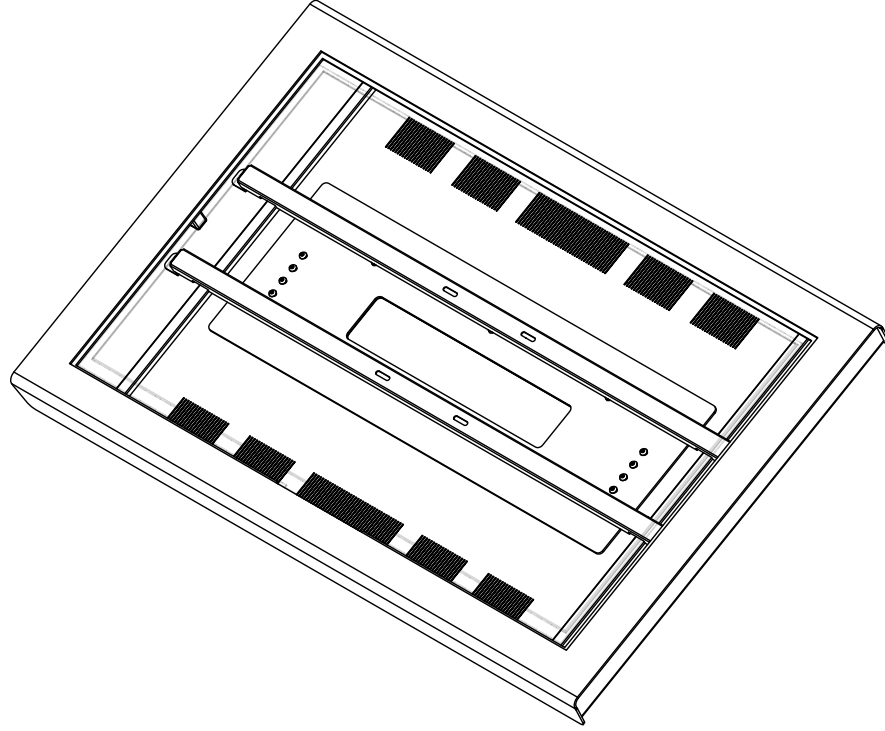
43"-49"-50"-55"-65"



	<p>Upper body <i>Üst Gövde</i></p>	<p>x1</p>
	<p>Lower body <i>Alt Gövde</i></p>	<p>x1</p>
	<p>Key <i>Anahtar</i></p>	<p>x2</p>

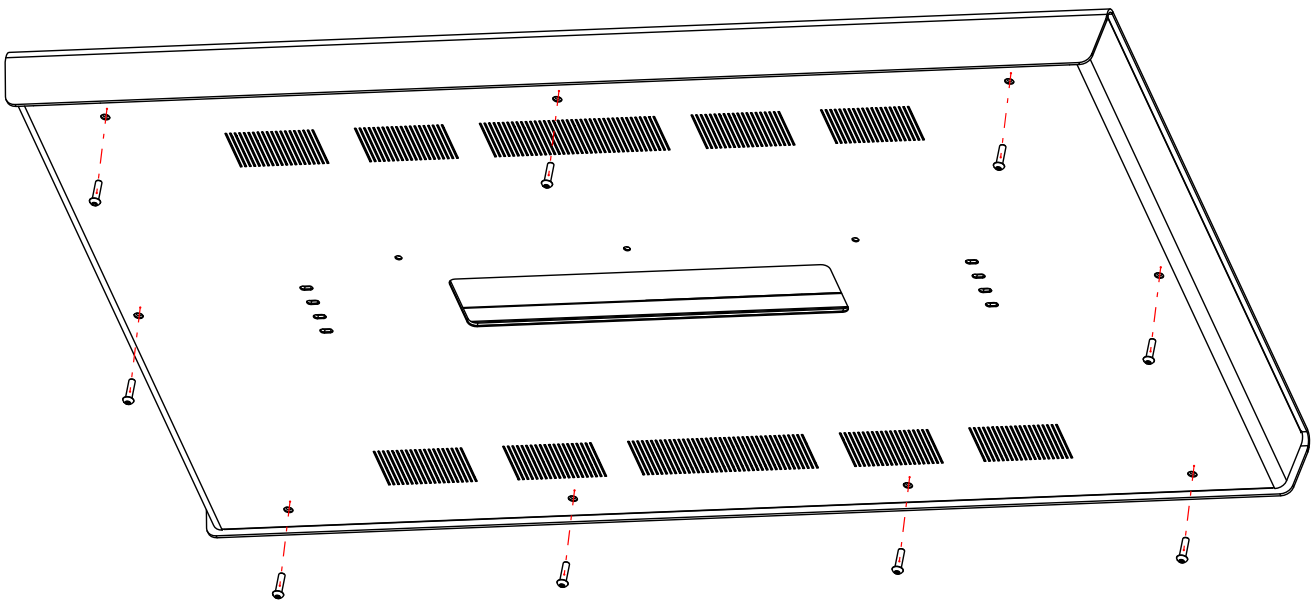
1

Open the packaged main cabinet and place it on the table.
Paketlenmiş olan ana kabini açınız ve masanın üzerine yerleştiriniz.



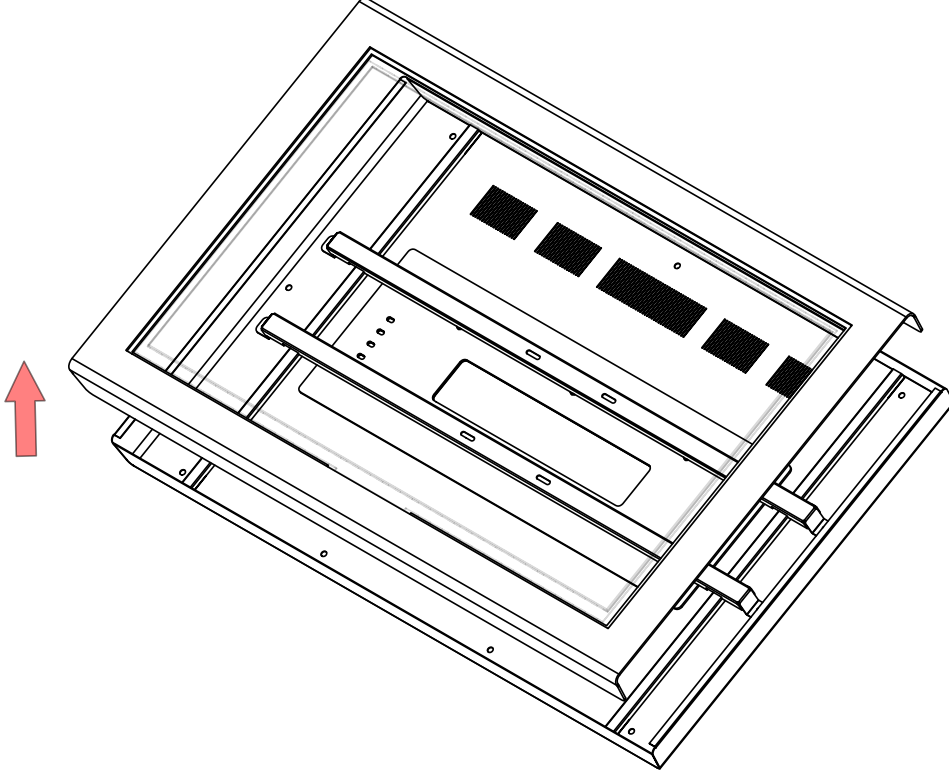
2

To remove the upper body sheet and mount the screen, unscrew the bolts located behind the upper body as shown in the picture.
Üst gövde sacını çıkarıp ekranı monte etmek için üst gövdenin arkasında bulunan civataları resimdeki gibi sökünüz.



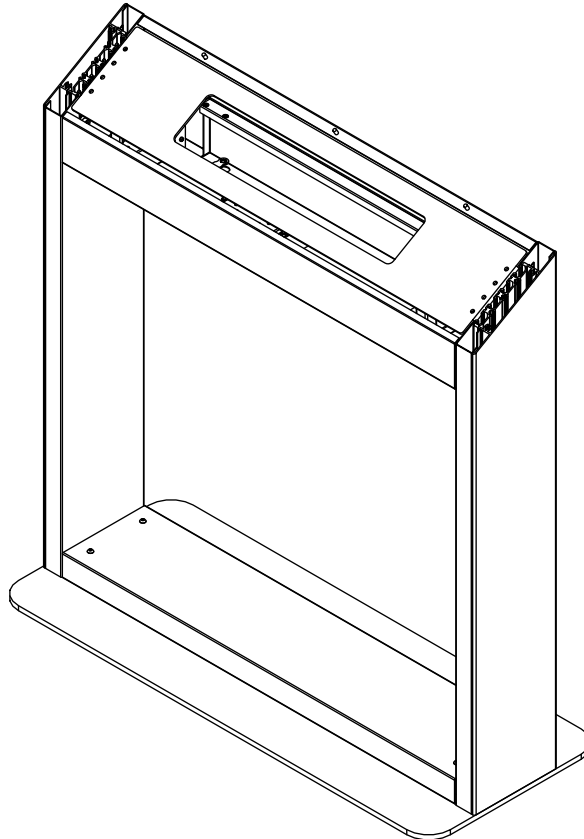
3

Remove the upper body sheet as seen in the picture.
Resimdeki görüldüğü gibi üst gövde sacını çıkartınız.



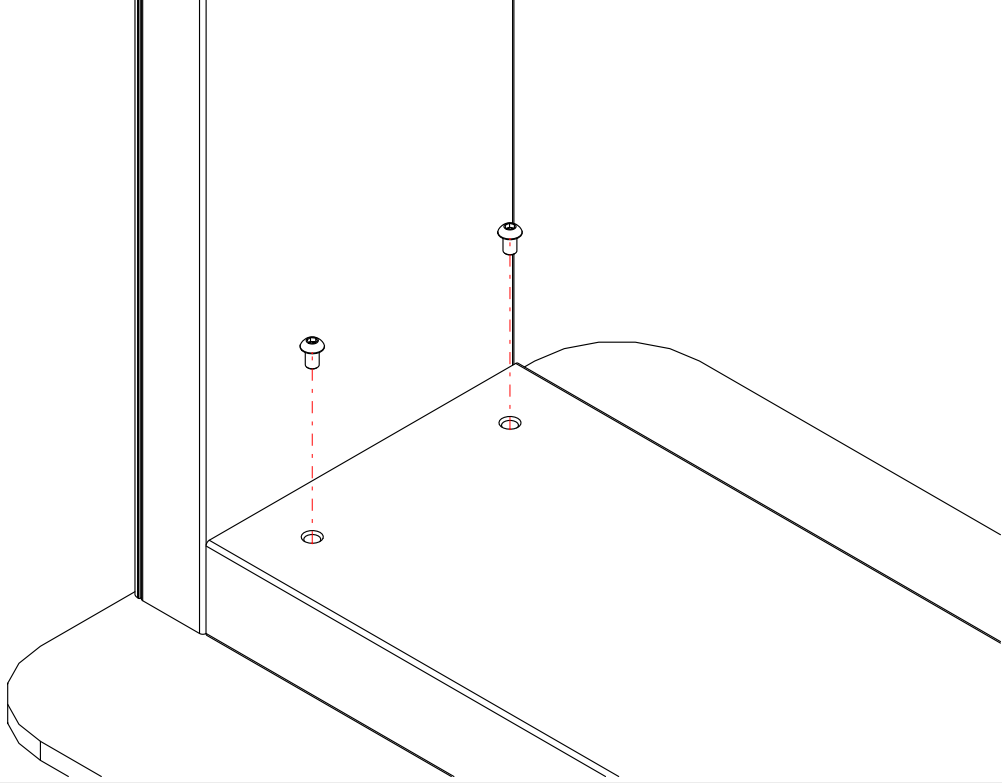
4

Open the packaged lower body and place it on the floor.
Paketlenmiş olan alt gövde açınız ve zeminin üzerine yerleştiriniz.



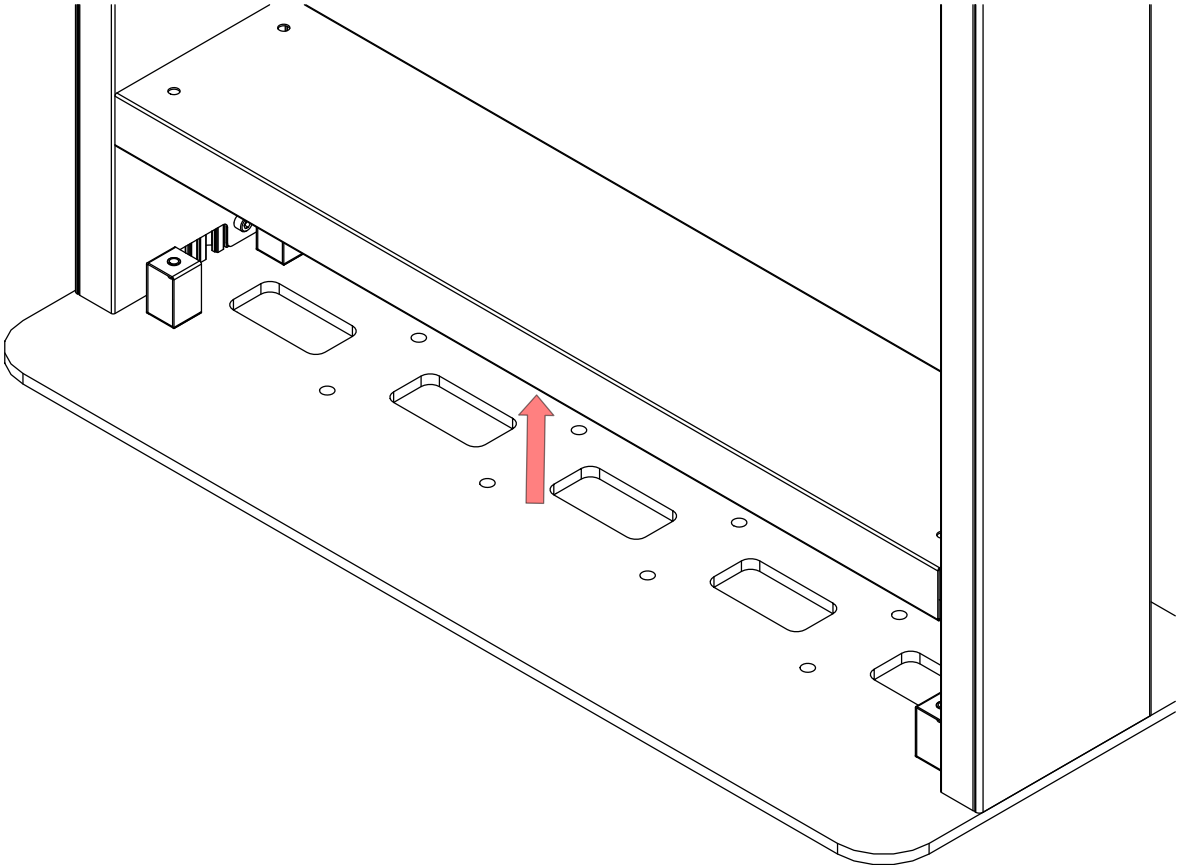
5

To fix the lower body to the floor, unscrew the bolts on the lower cover as shown in the picture.
Alt gövdeyi zemine sabitlemek için, alt kapakta bulunan civataları resimdeki gibi sökünüz.



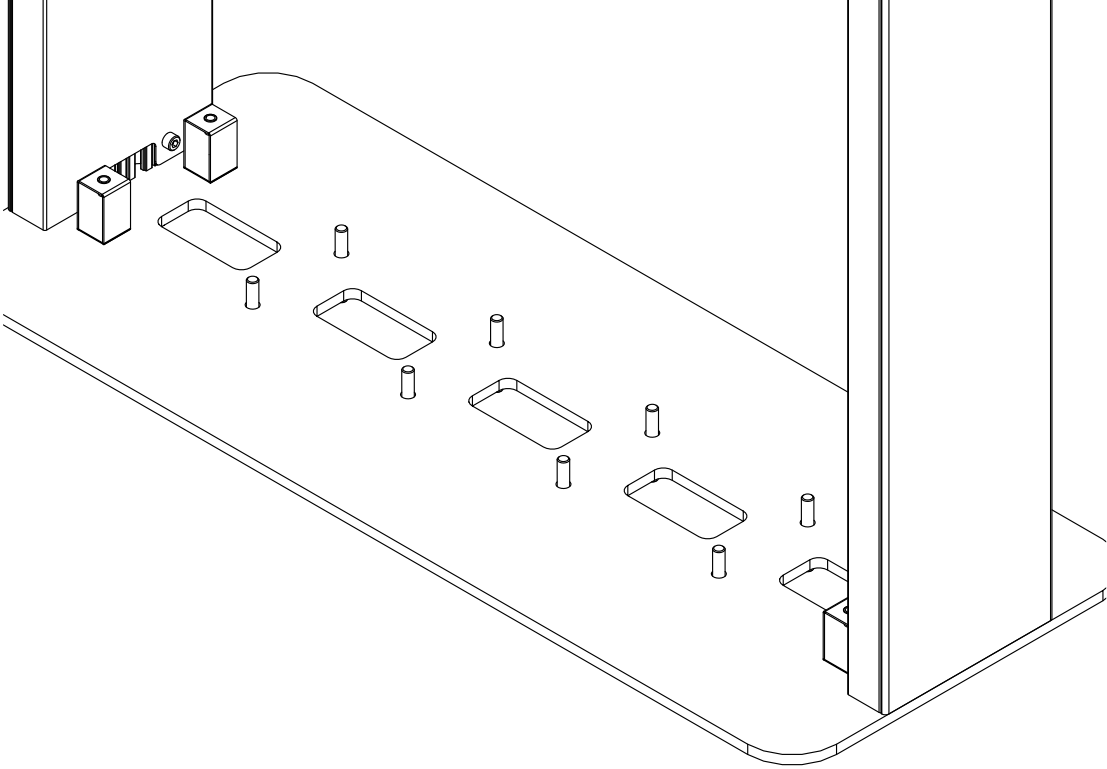
6

Remove the lower cover by pulling it up as shown in the picture.
Alt kapağı resimdeki gibi yukarı çekip çıkarınız.



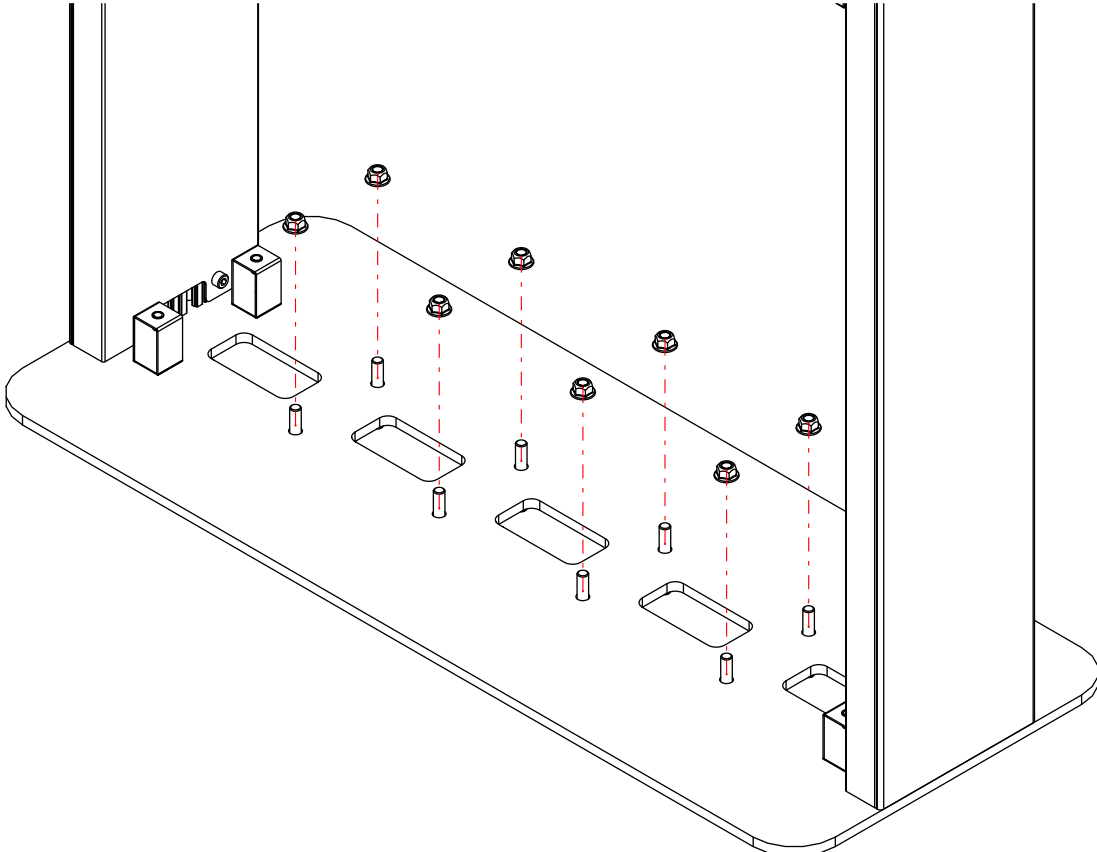
7

Place the lower body on the studs on the ground.
Alt gövdeyi zeminde bulunan saplamaların üzerine yerleştiriniz.



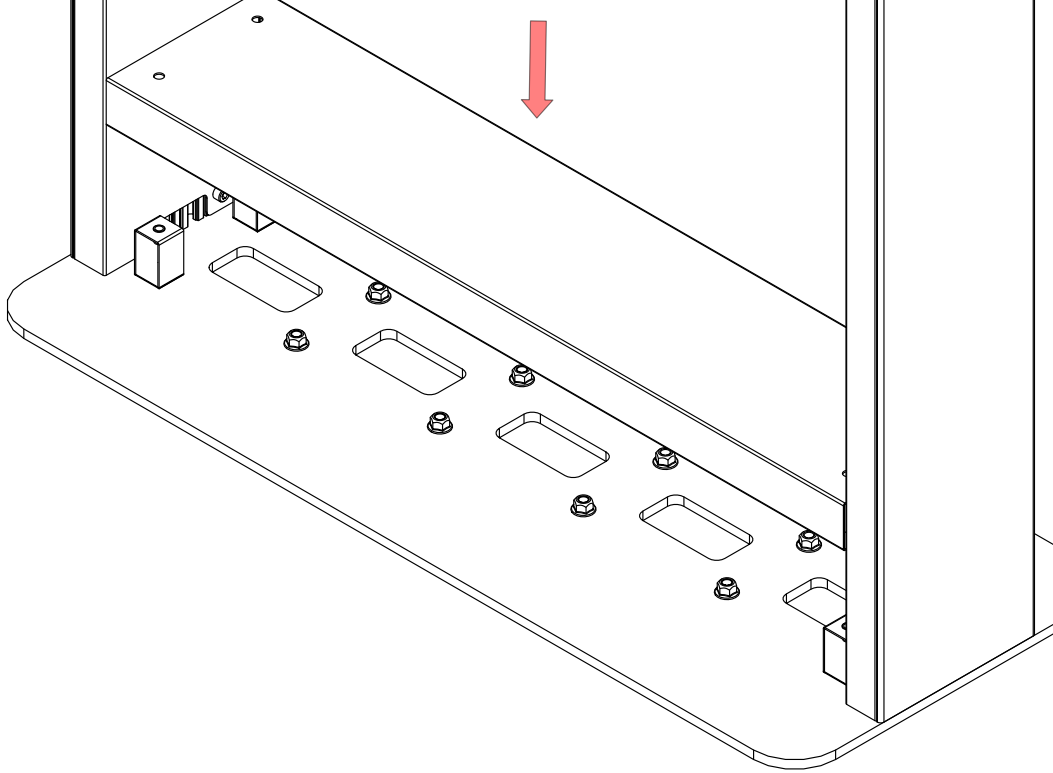
8

Secure the lower body to the floor with the nut.
Alt gövdeyi somun ile zemine sabitleyiniz.



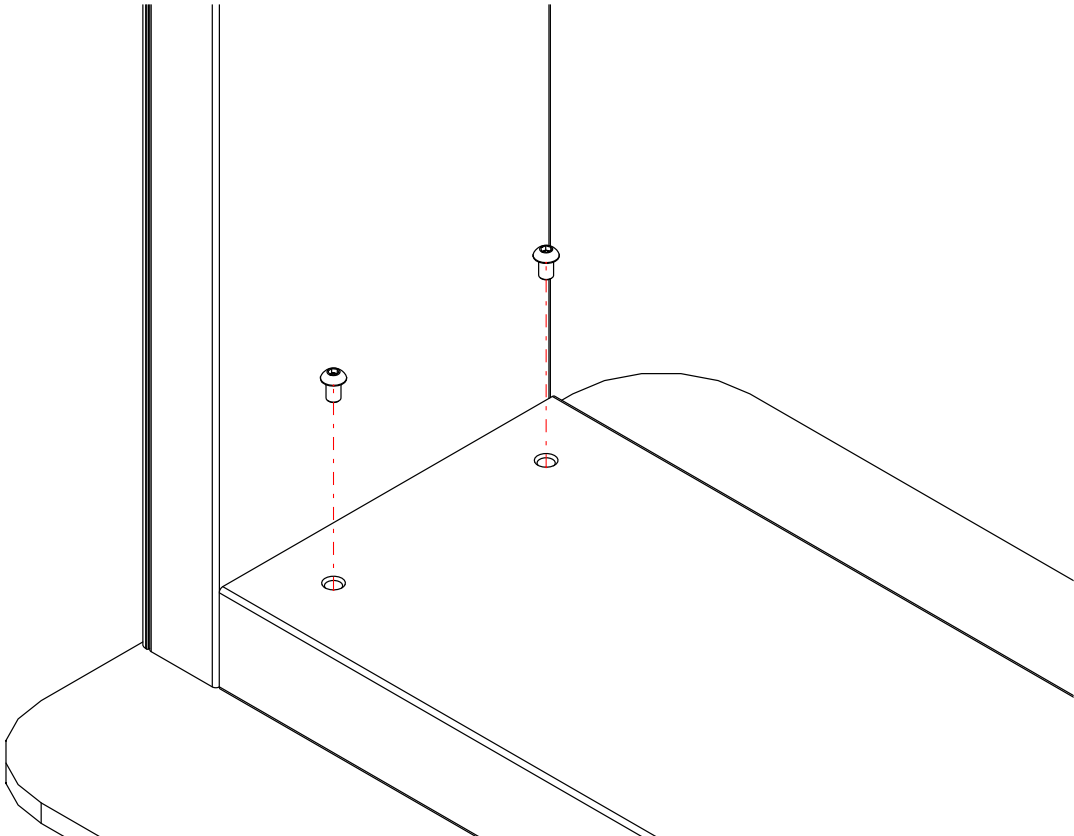
9

Push the bottom cover down and attach it as shown in the picture.
Alt kapağı resimdeki gibi aşağı itiniz ve takınız.

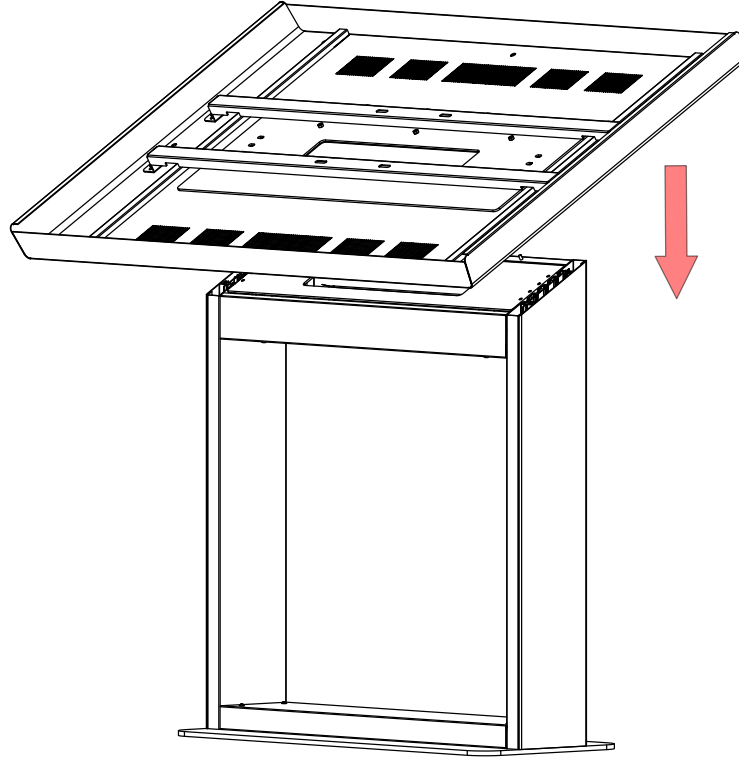


10

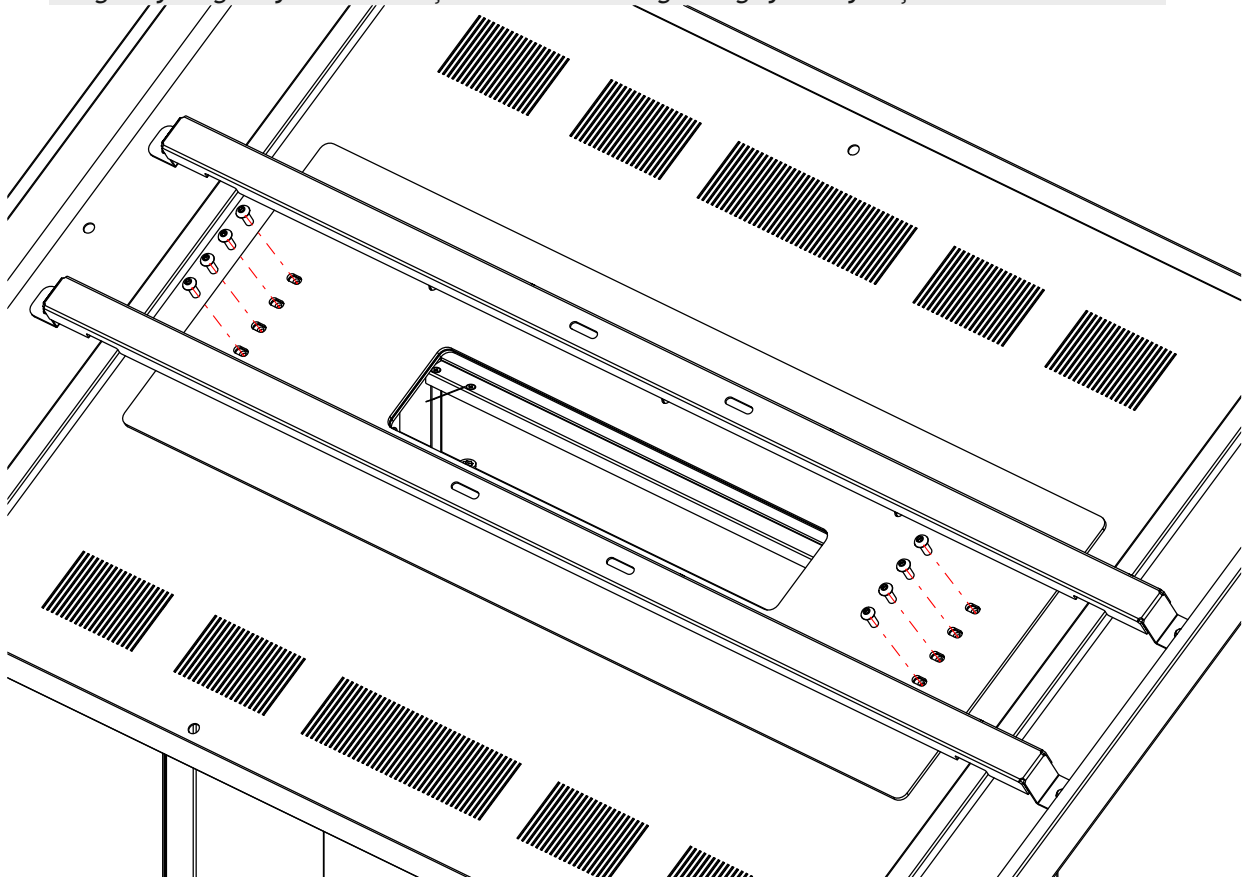
Attach the bolts on the bottom cover as shown in the picture.
Alt kapakta bulunan civataları resimdeki gibi takınız.



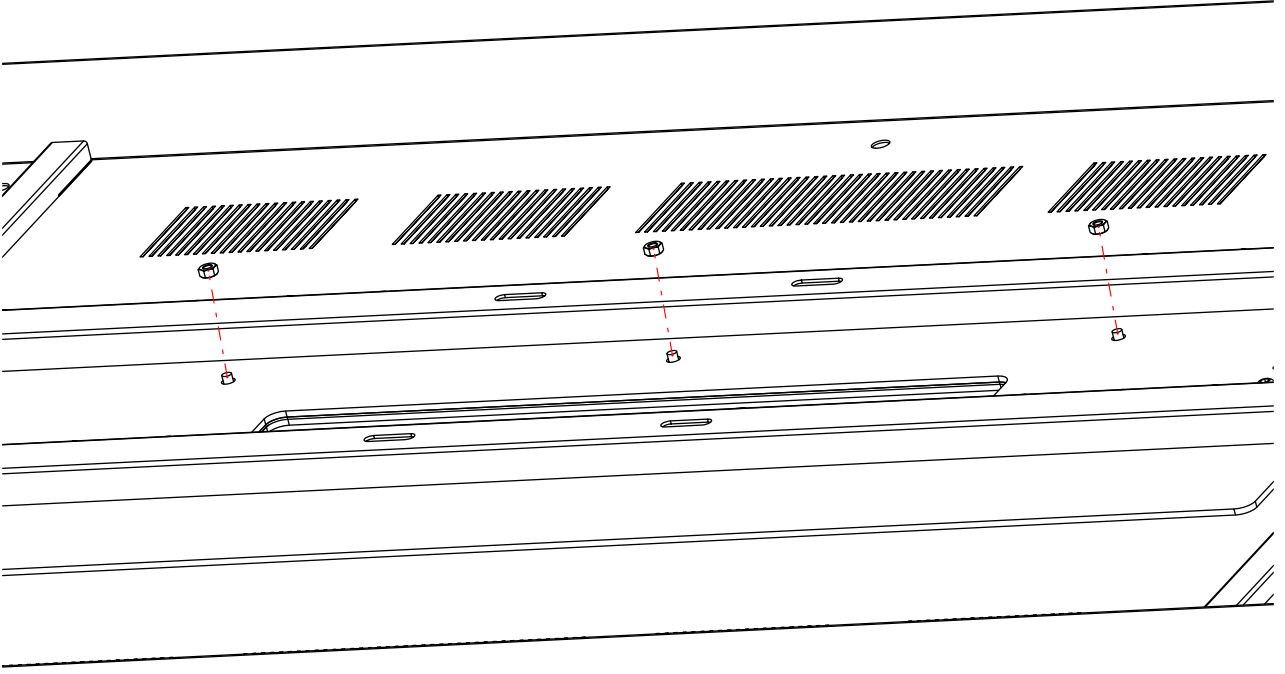
- 11** *Place the upper body on the lower body.*
Üst gövdeyi alt gövdenin üzerine yerleştiriniz.



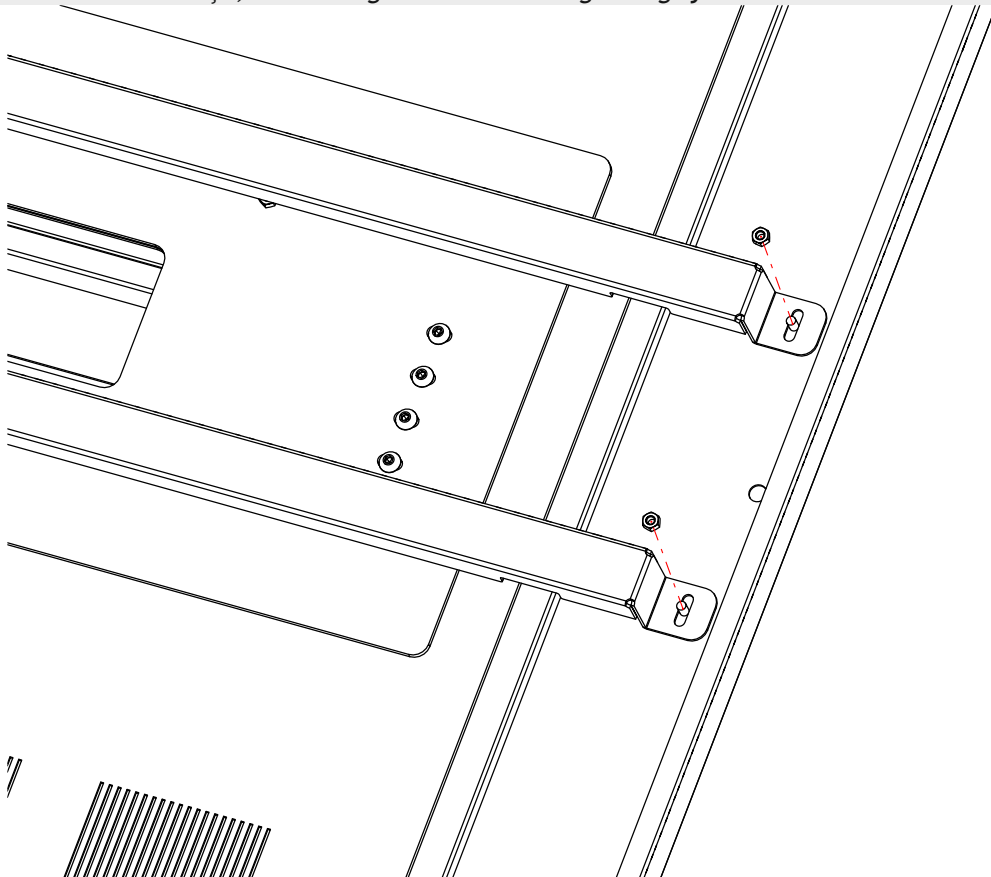
- 12** *To fix the upper body to the lower body, place the bolts in the locations shown in the picture.*
Üst gövdeyi alt gövdeye sabitlemek için civataları resimde görüldüğü yerlere yerleştiriniz.



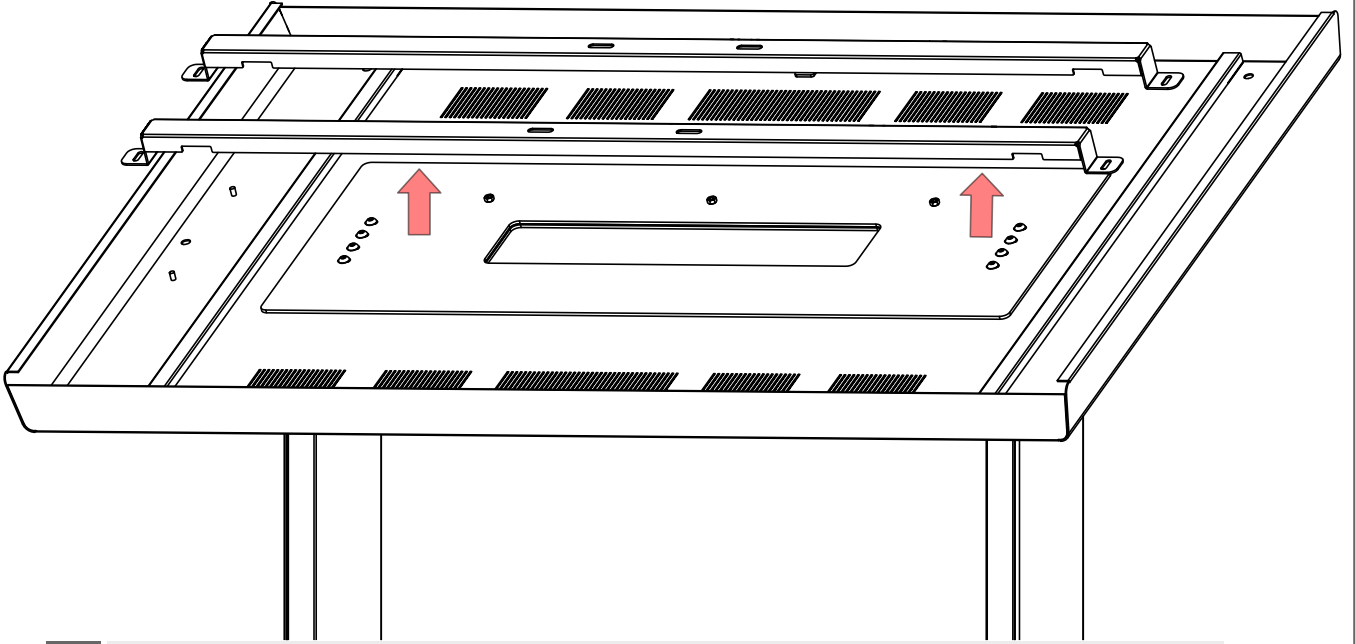
- 13** To fix the lower body to the upper body, attach the nuts to the locations shown in the picture.
Alt gövdeyi üst gövdeye sabitlemek için resimde görüldüğü yerlere somun takınız.



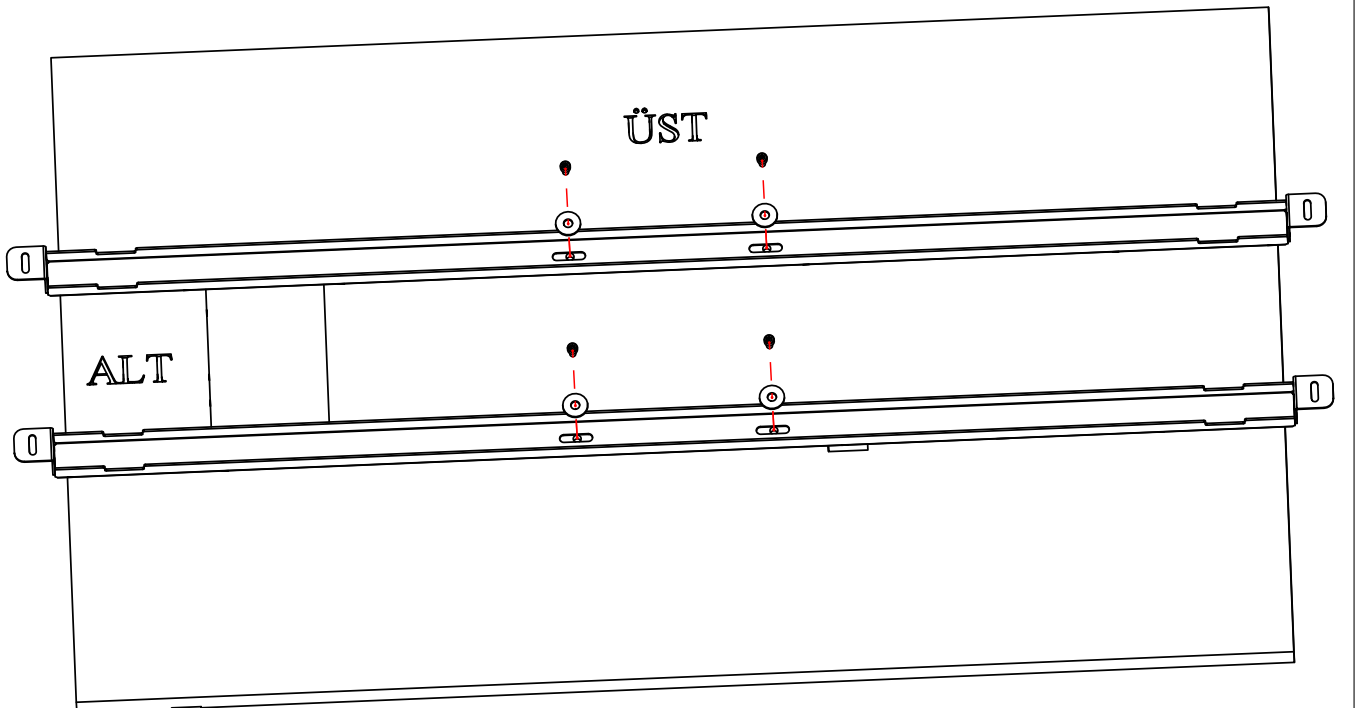
- 14** To attach the screen to the hangers, remove the hangers from the upper body as shown in the picture.
Askılara ekranı takmak için, askıları üst gövdeden resimdeki görüldüğü yerden sökünüz.



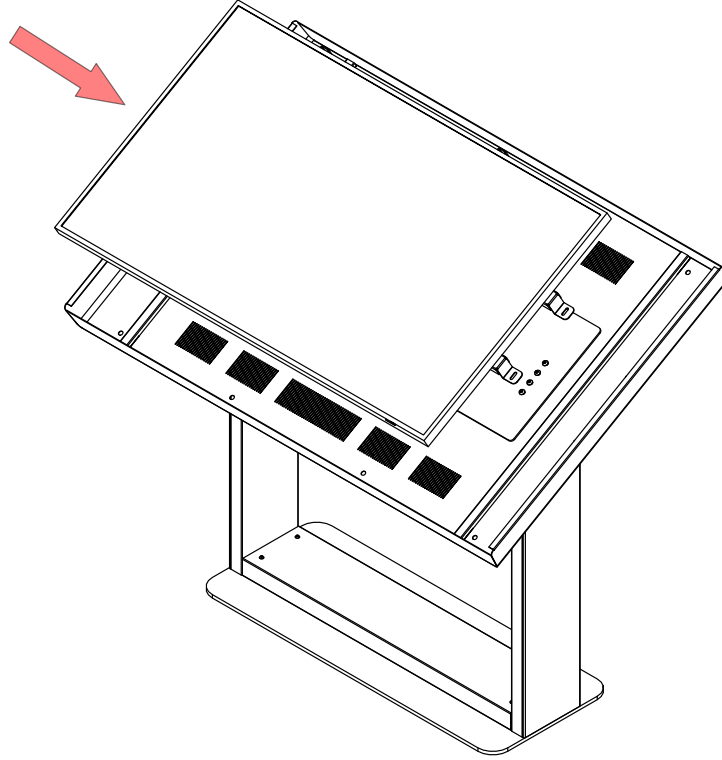
- 15** Remove the hangers from the upper body.
Askıları üst gövdeden çıkarınız.



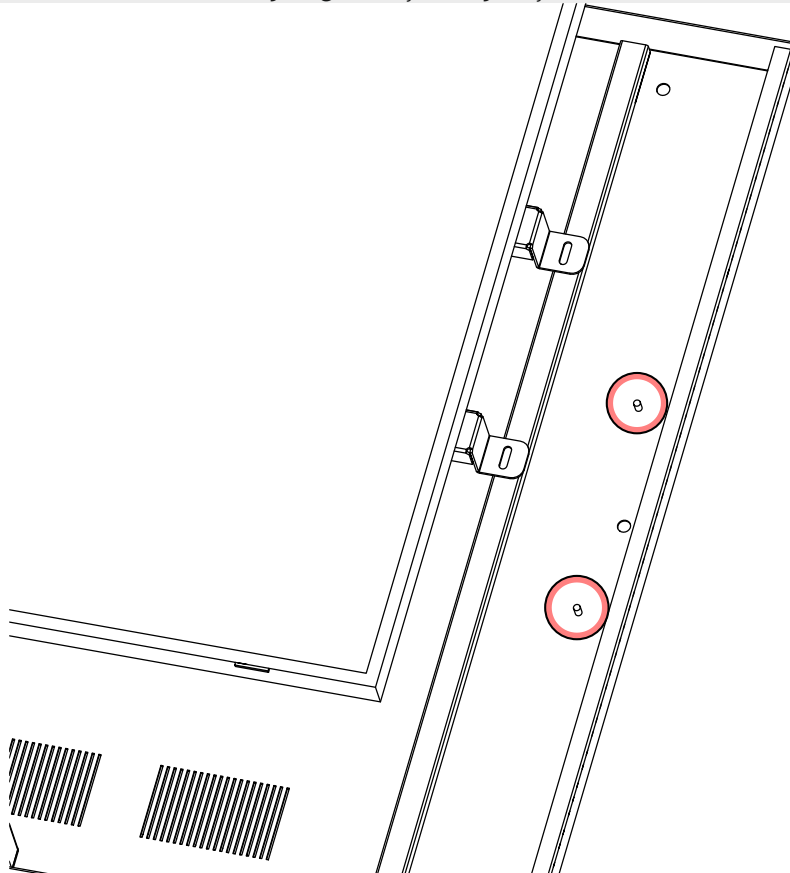
- 16** Secure the monitor to the slot on the monitor hanger, with the VESA holes facing in.
Monitör askısında bulunan slota, VESA delikleri gelecek şekilde monitöre sabitleyiniz.



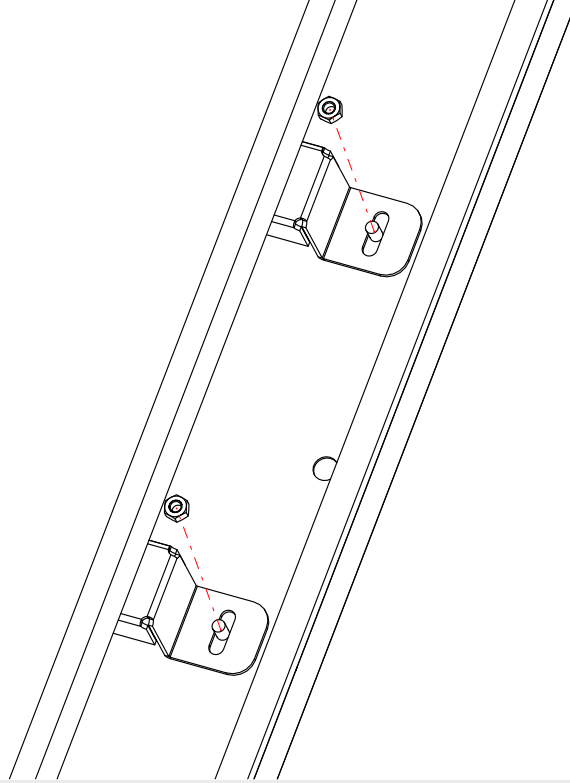
- 17** Place the monitor hangers so that they are facing the upper body.
Monitör askılarını üst gövdeye gelecek şekilde yerleştiriniz.



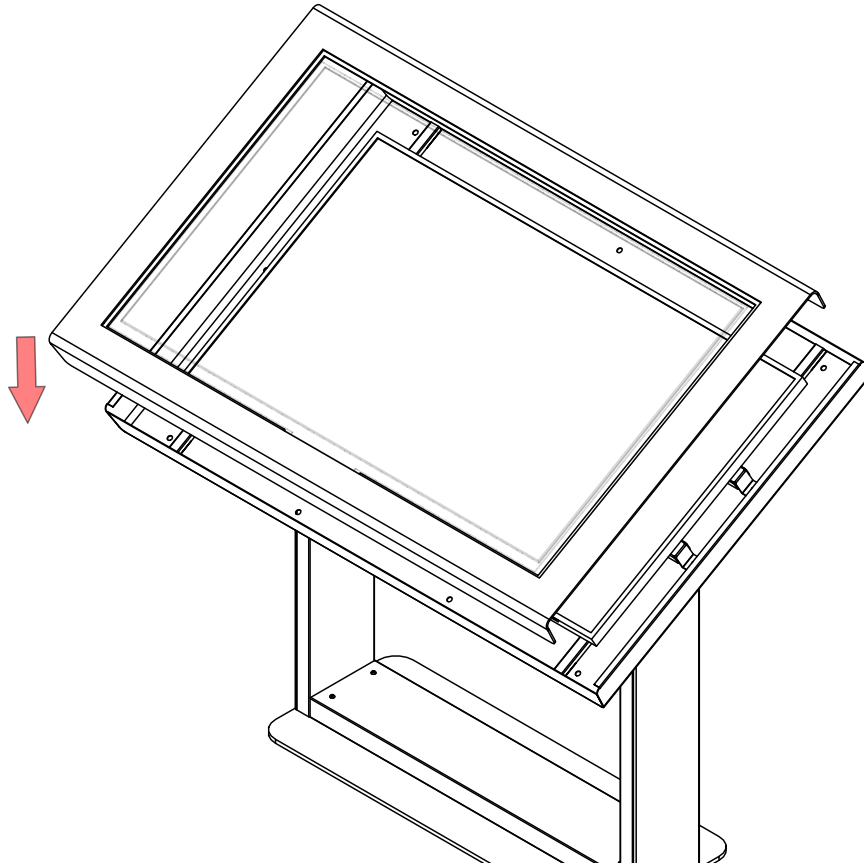
- 18** Place the slots on the hangers as shown in the picture.
Askılarda bulunan slotları resimdeki yere gelecek şekilde yerleştiriniz.



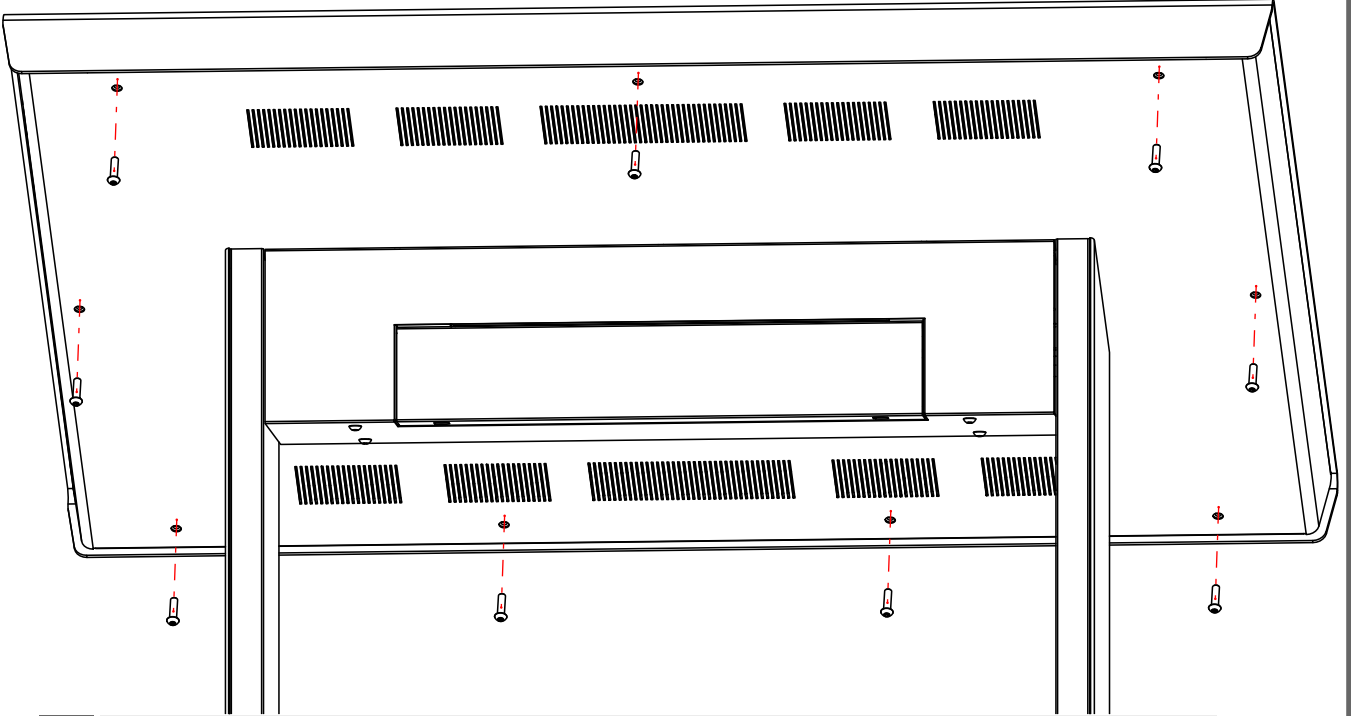
- 19** To attach the hangers to the upper body, secure them with the help of a nut from the place shown in the picture.
Askıları üst gövdeye takmak için resimdeki görüldüğü yerden somun yardımıyla sabitleyiniz.



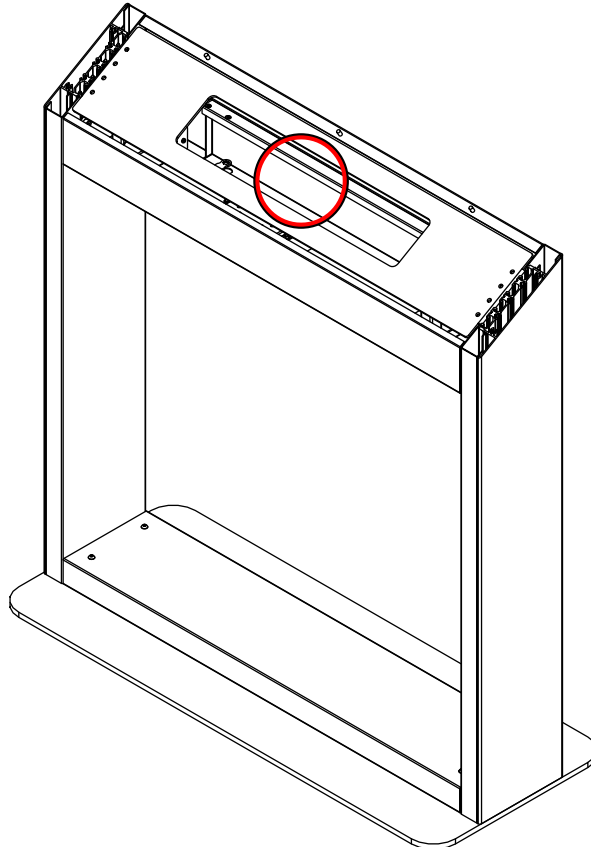
- 20** Place the upper body sheet metal onto the upper body as seen in the picture.
Resimdeki görüldüğü gibi üst gövde sacını üst gövdeye yerleştiriniz.



- 21** To fix the upper body sheet, install the bolts at the back of the upper body as shown in the picture.
Üst gövde sacını sabitlemek için üst gövdenin arkasında bulunan civataları resimdeki gibi takınız.

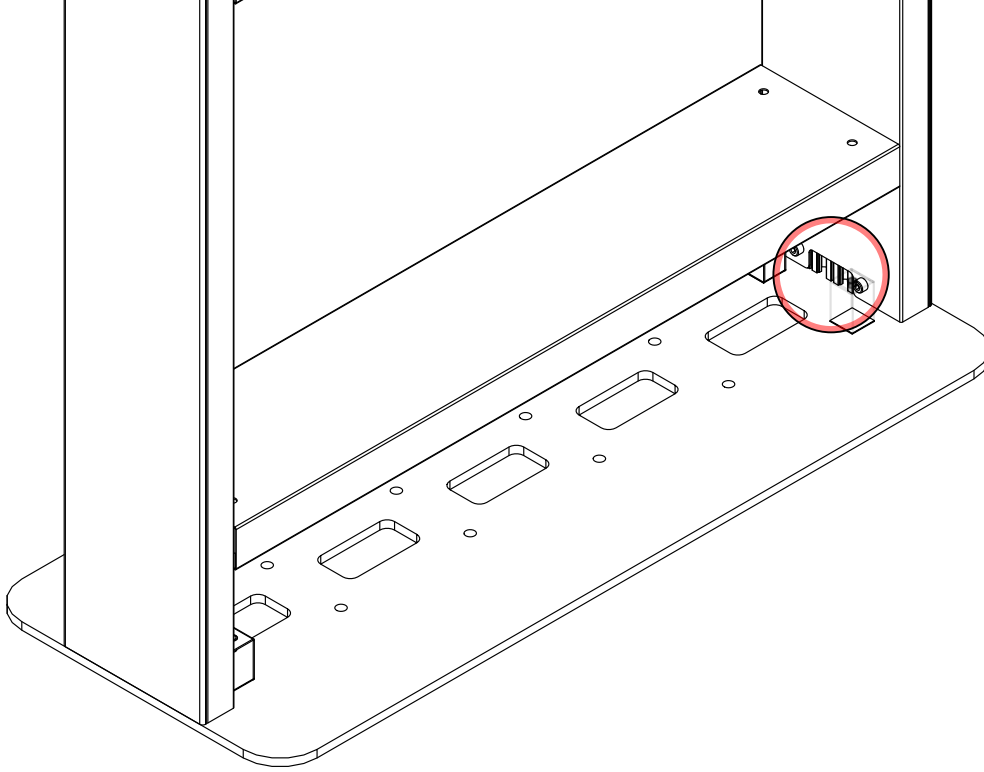


- 22** The screen cables pass through the area marked in red.
Ekran kabloları kırmızıyla işaretlenmiş olan alandan geçmektedir.

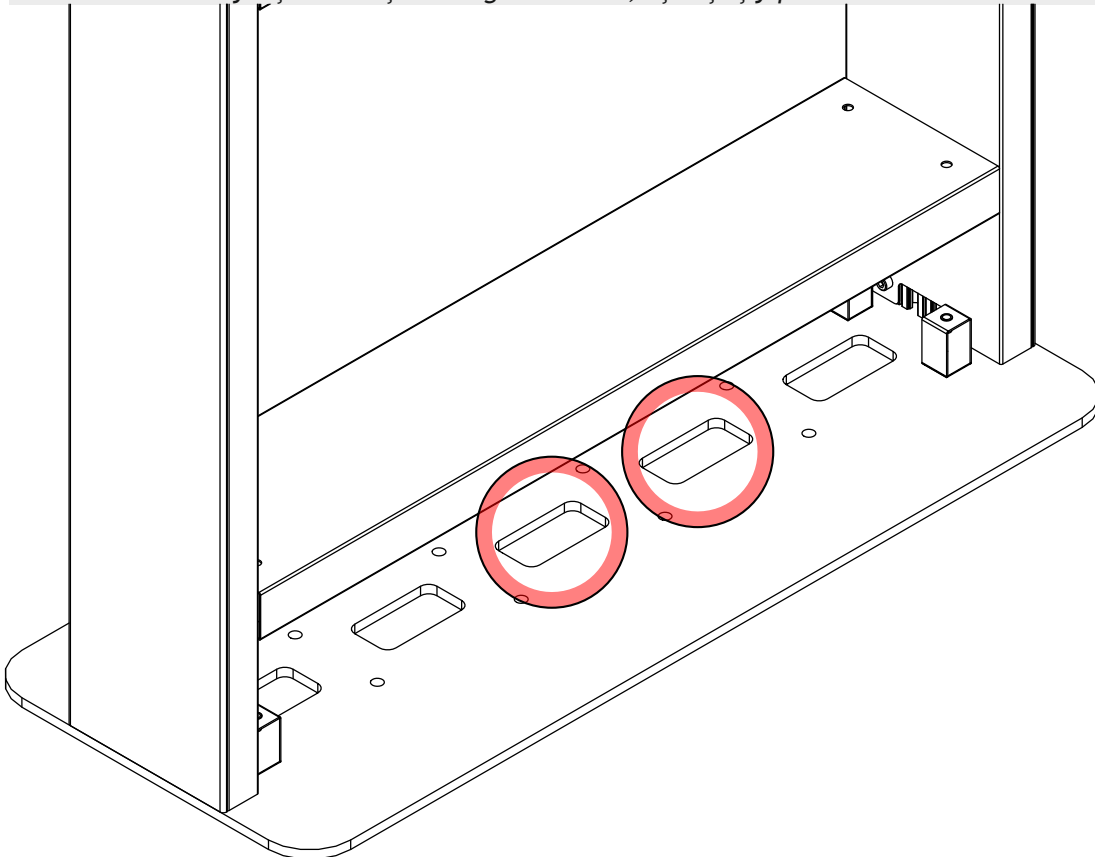


23

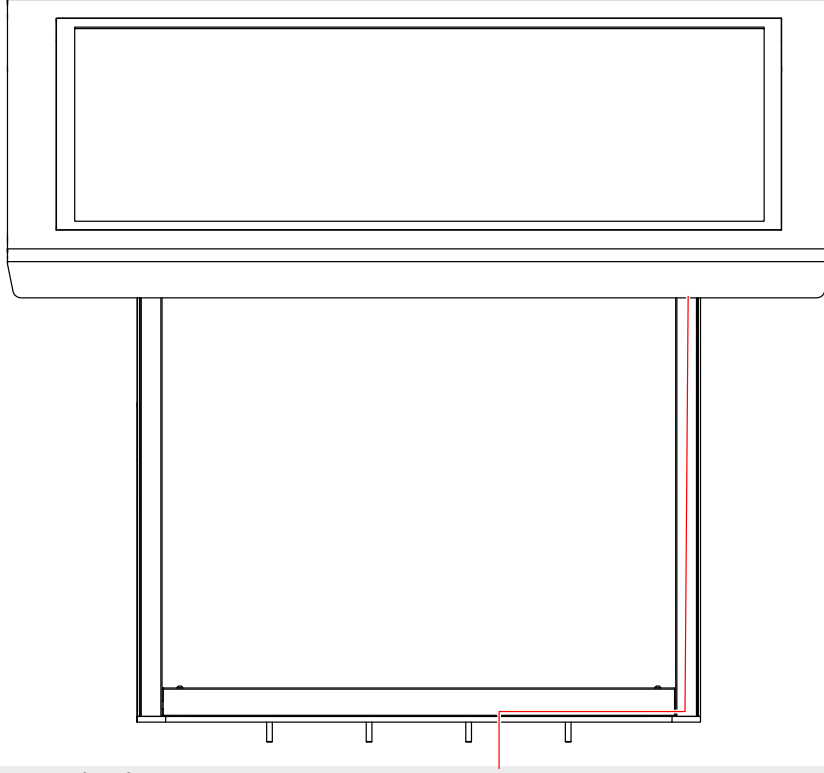
PDU cables exit from the area marked in red on the bottom right side of the product.
PDU kabloları ürünün sağ alt kısmından kırmızıyla işaretlenmiş olan bölgeden çıkış yapmaktadır.

**24**

PDU cables exit to the ground from the area marked in red.
PDU kabloları kırmızıyla işaretlenmiş olan bölgeden zemine, dışarı çıkış yapmaktadır.



- 25** *The area marked in red in the picture is the area where the cables will pass.*
Resimdeki kırmızı ile belirtilen alan kabloların geçeceği alandır.



- 26** *Assembly process is completed.*
Montaj işlemi tamamlanmıştır.

