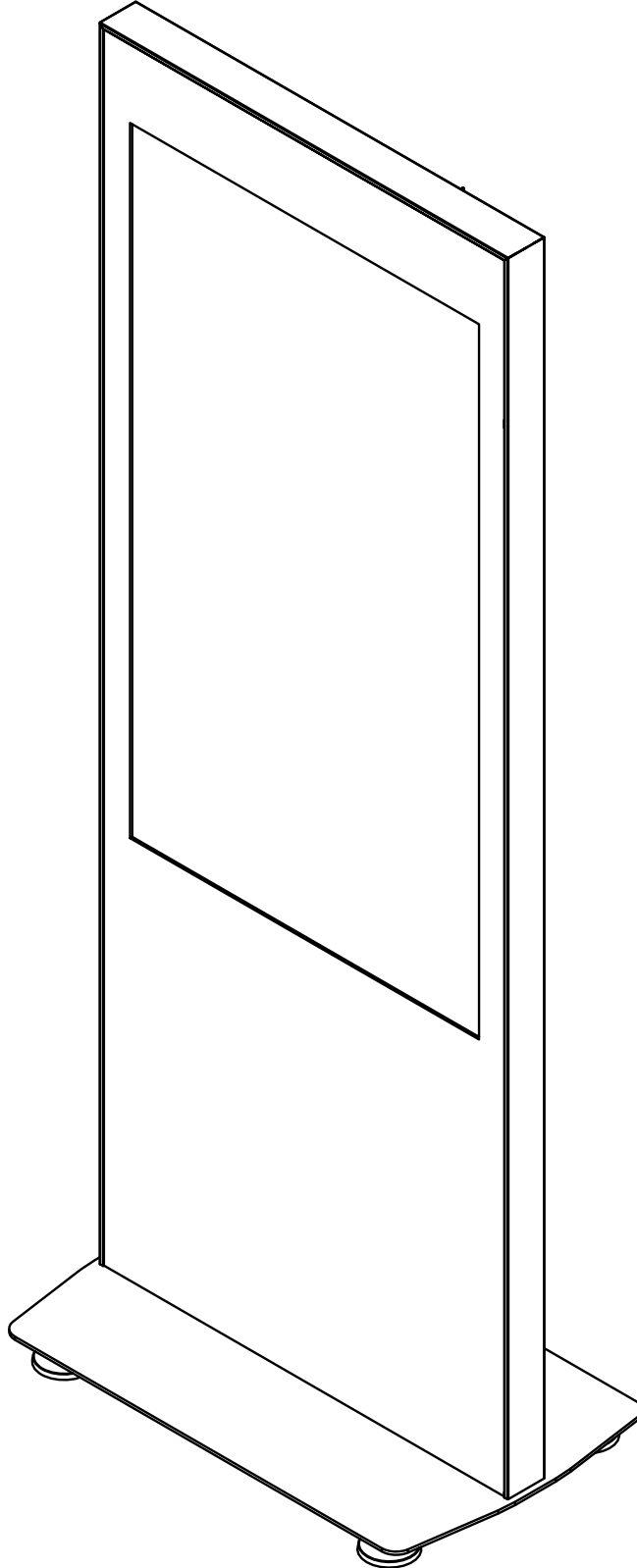
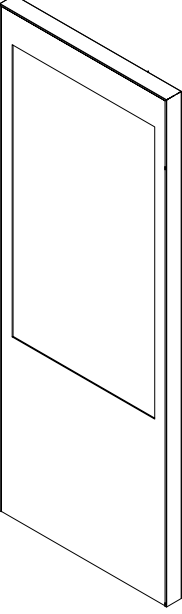
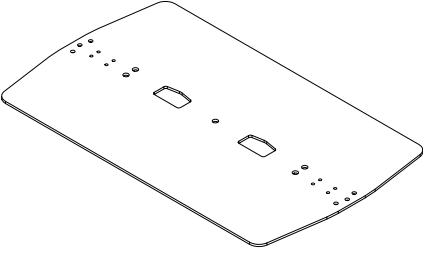
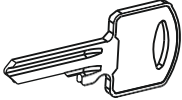


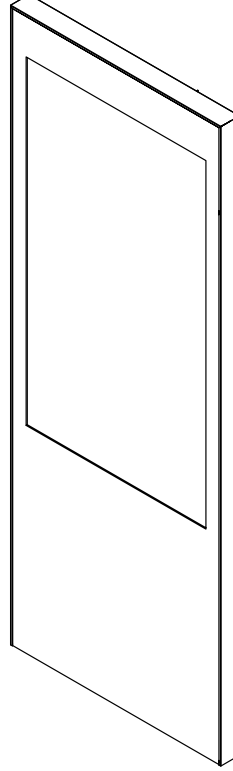
32" 43" 49" 50" 55" 65" 75"



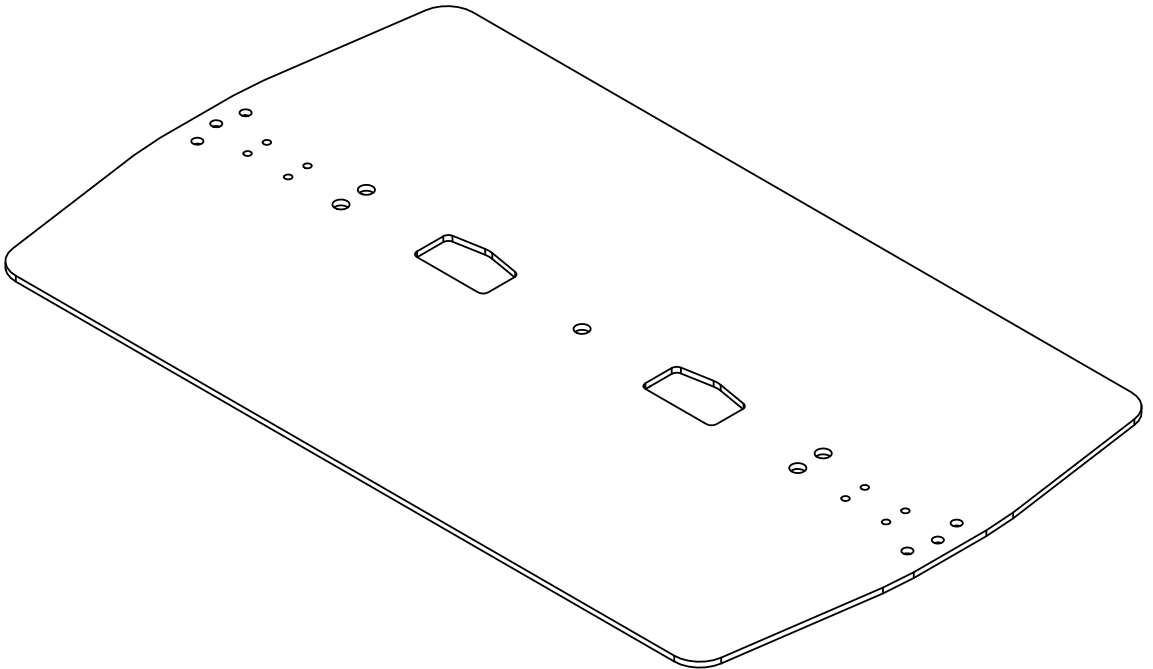
| | | |
|---|-----------------------------|----|
|  | Main Enclosure Ana Kabin | x1 |
|  | Flange Flanş | x1 |
|  | Key Anahtar | x2 |
| | | |
| | | |
| | | |

1

Open the packaged main cabinet and place it on the table.
Paketlenmiş olan ana kabini açınız ve masanın üzerine yerleştiriniz.

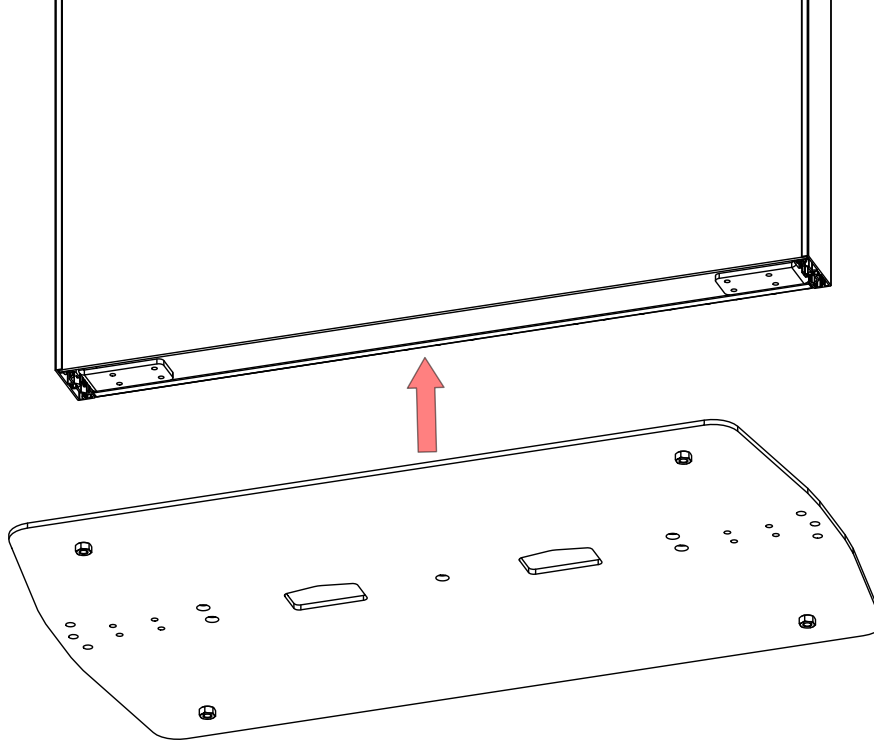
**2**

Open the packaged flange and place it on the table.
Paketlenmiş olan flanşı açınız ve masanın üzerine yerleştiriniz.



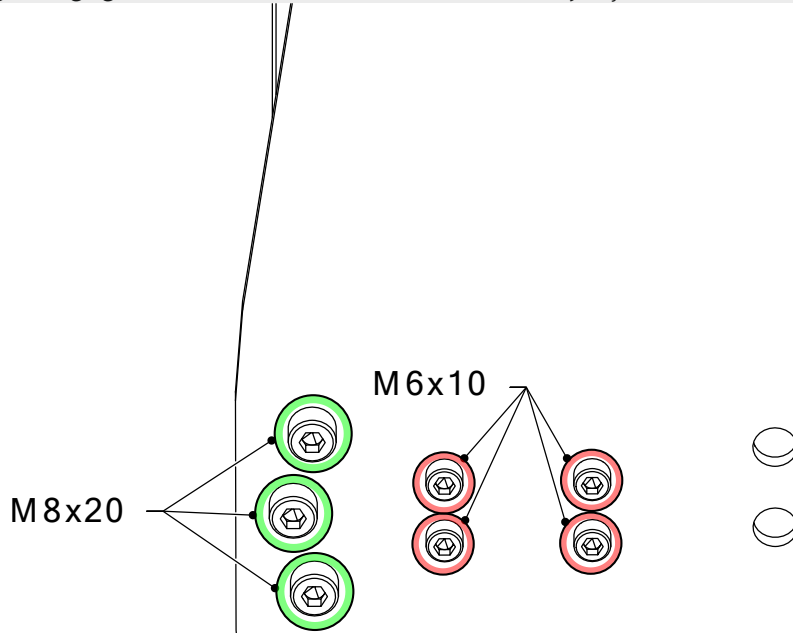
3

Place the flange welded nuts on the bottom of the product, facing down.
Flanşın kaynaklı olan somunları altta kalacak şekilde, ürünün alt kısmına yerleştiriniz.



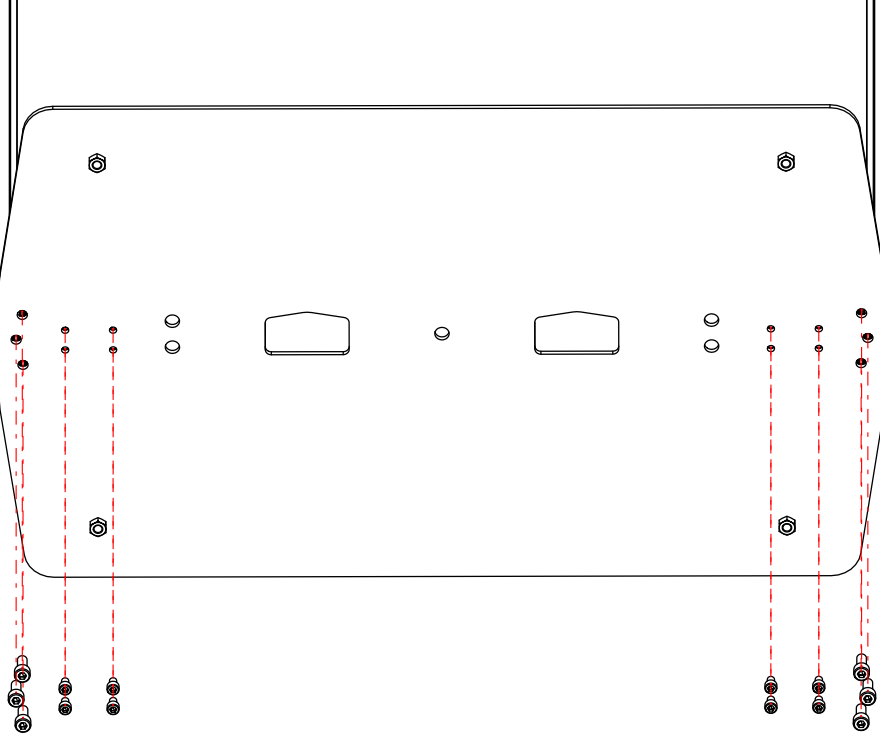
4

As seen in the picture, fix the flange to the main cabinet using M8x20 and M6x10 Imbus bolts.
Resimdeki görüldüğü gibi M8x20 ve M6x10 İmbus cıvata kullanarak flanşı ana kabine sabitleyiniz.



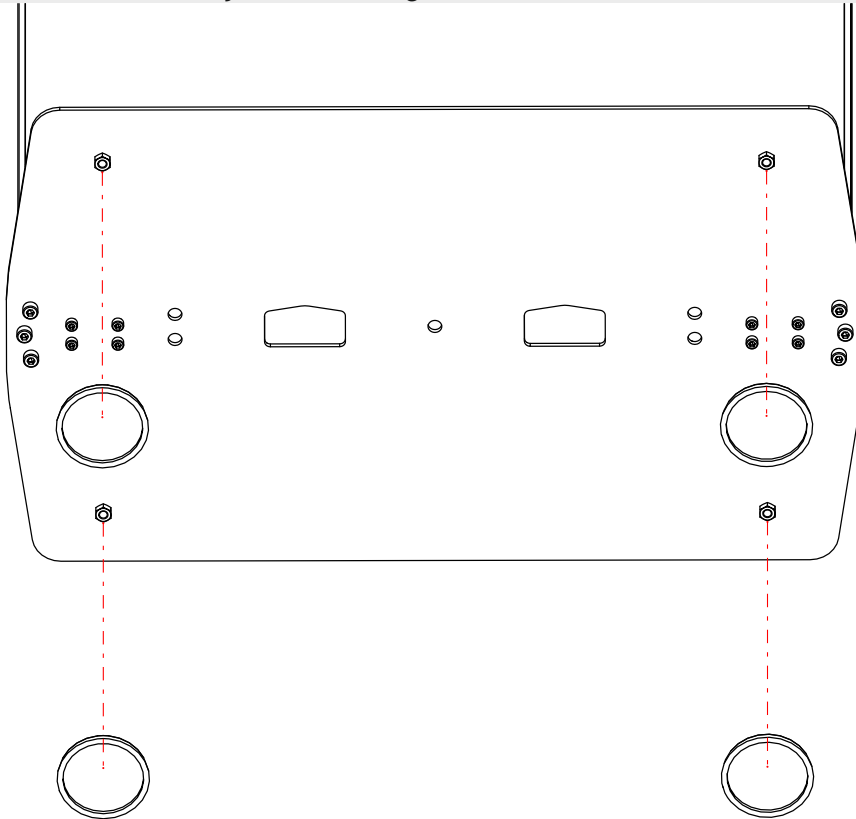
5

Fix the flange to the main cabinet as seen in the picture.
Resimdeki görüldüğü gibi flanşı ana kabine sabitleyiniz.



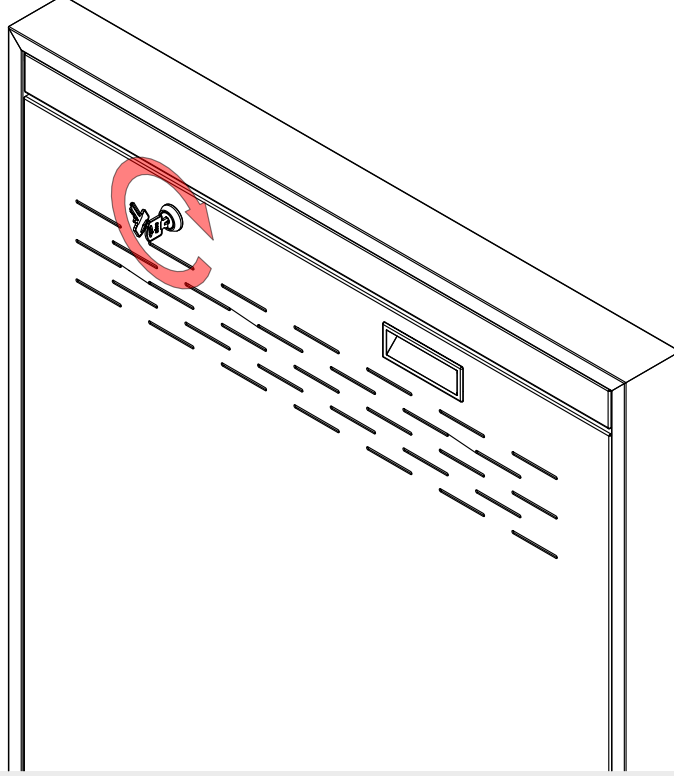
6

Attach the M10 feet to the nuts on the flange as shown in the picture.
Flanşta bulunan somunlara M10 ayakları resimdeki gibi takınız.



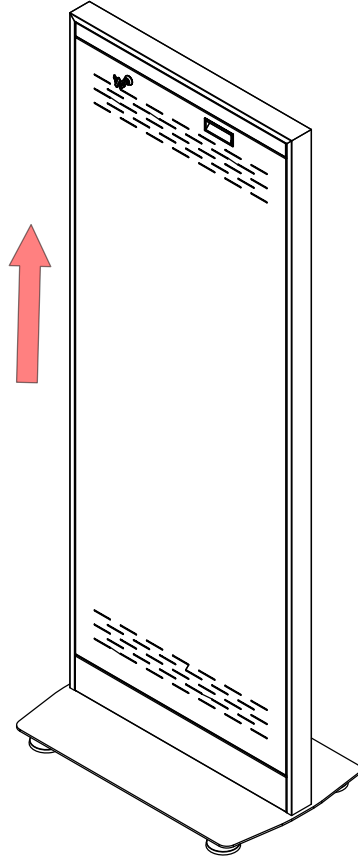
7

Insert the key into the keyhole at the top and turn it as shown in the picture.
Anahtarı üst kısımda bulunan anahtar deliğine sokunuz ve resimdeki gibi çevirip açınız.



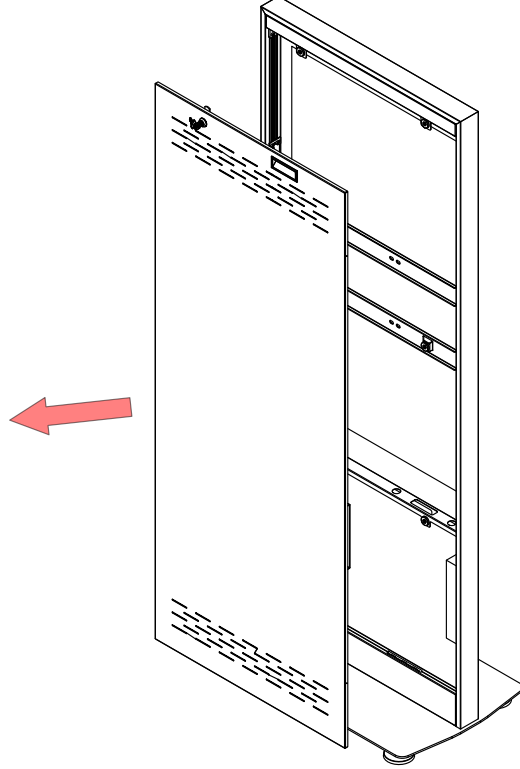
8

Lift the back cover upwards as shown in the picture.
Arka Kapağı resimdeki gibi yukarı doğru kaldırınız.



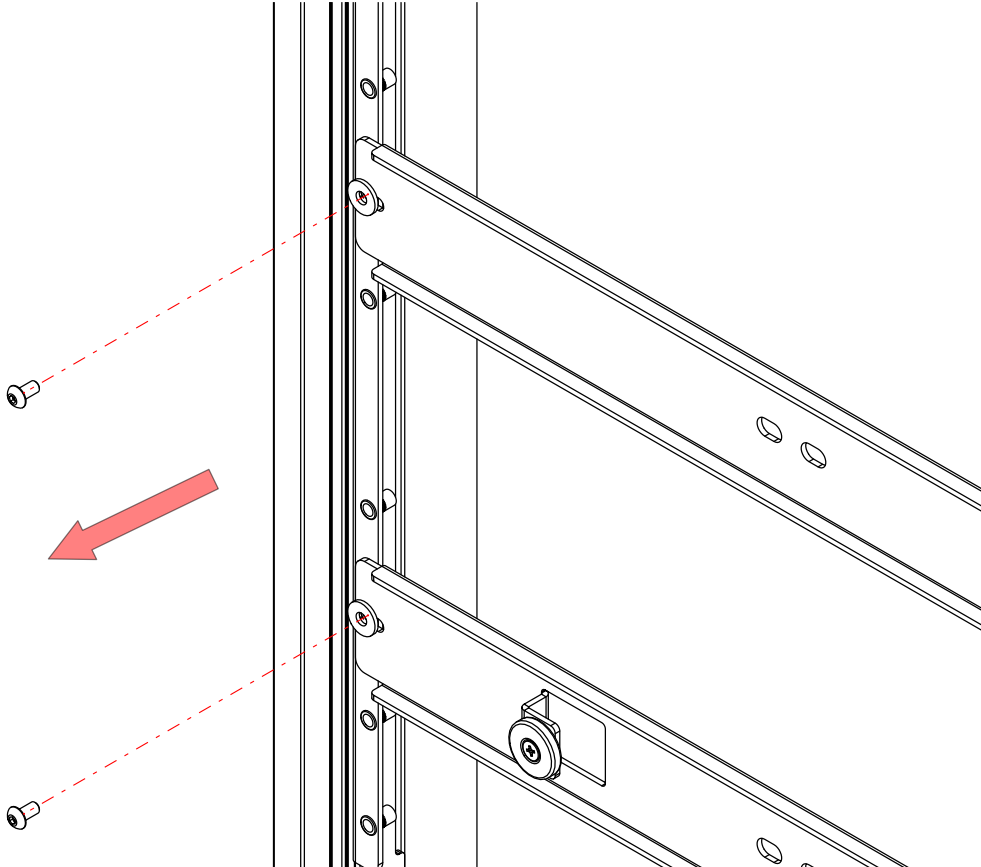
9

*Pull the Back Cover and remove it.
Arka Kapağı çekip çıkartınız.*

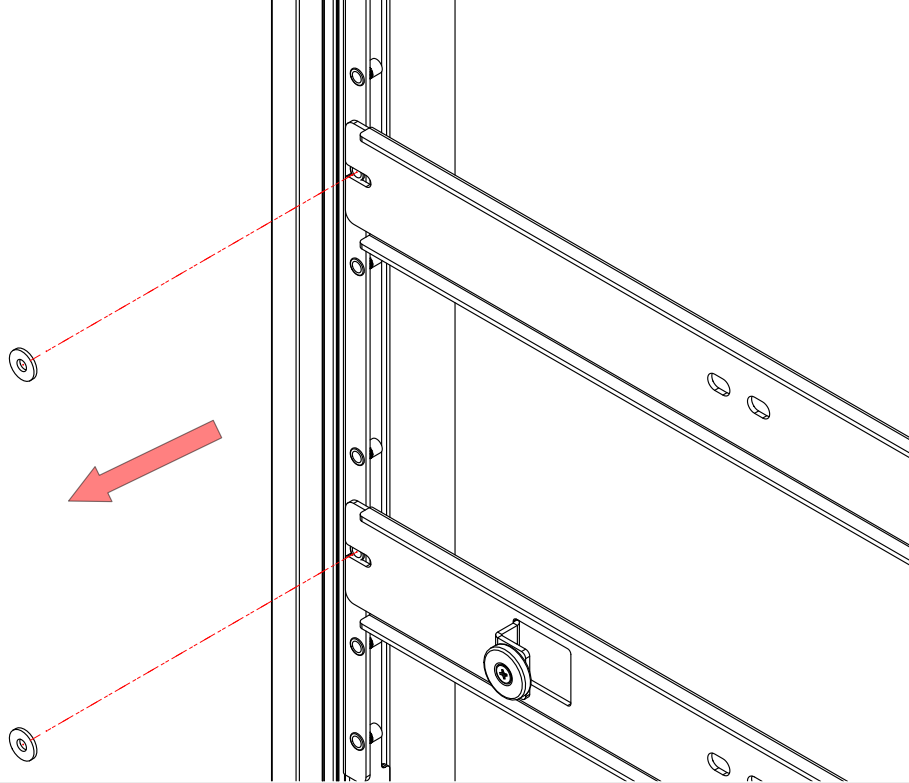


10

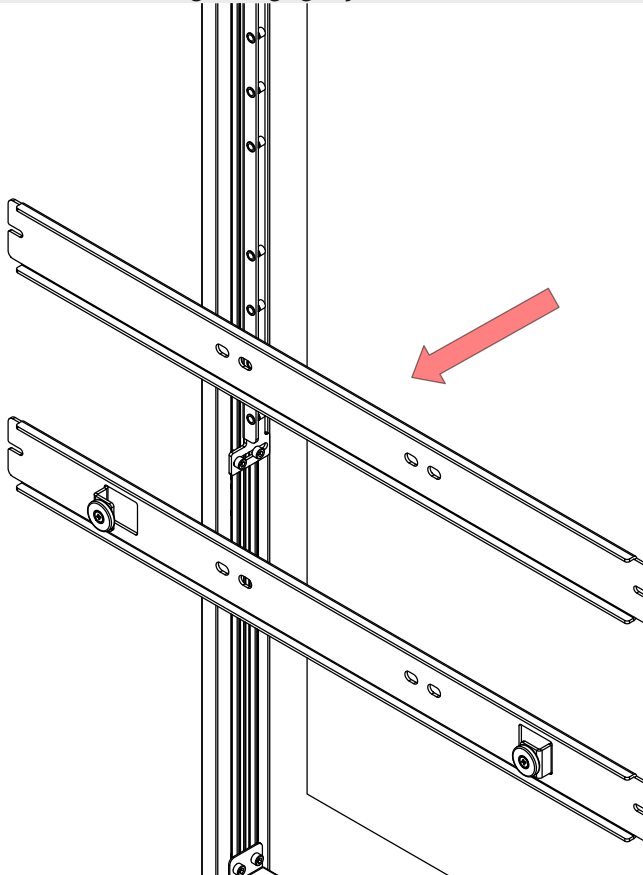
*To remove the horizontal monitor hangers, remove the Pan Head bolts on the front of the hangers.
Yatay monitör askılarını çıkarabilmek için askıların önündeki Bombe Başlı civataları çıkarınız.*



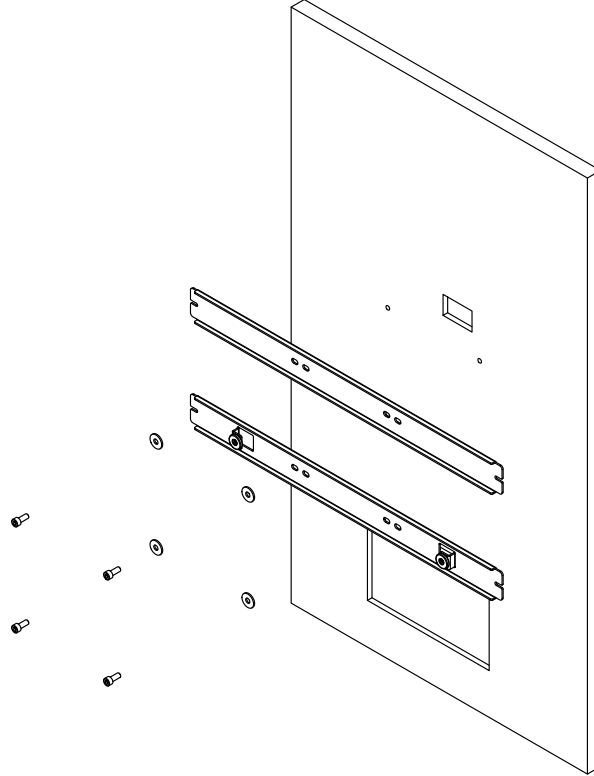
- 11** To remove the horizontal monitor hangers, remove the washer in front of the hangers.
Yatay monitör askılarını çıkarabilmek için askıların önündeki pulu çıkarınız.



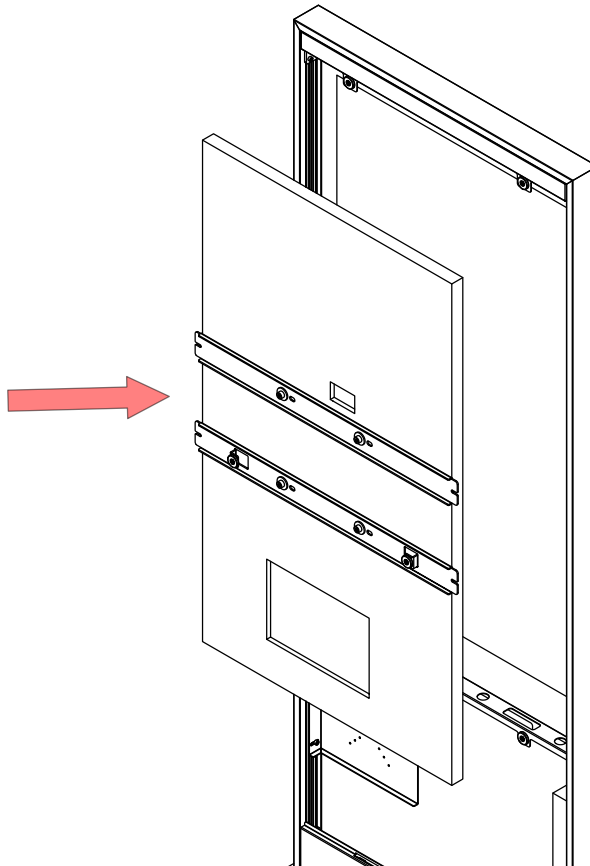
- 12** Remove the monitor hangers as shown in the picture.
Monitör askılarını resimde görüldüğü gibi yerinden sökünüz.



- 13** *Secure the monitor hanger to the monitor using the appropriate VESA holes.*
Monitör askısını uygun VESA deliklerini kullanarak monitöre sabitleyiniz.

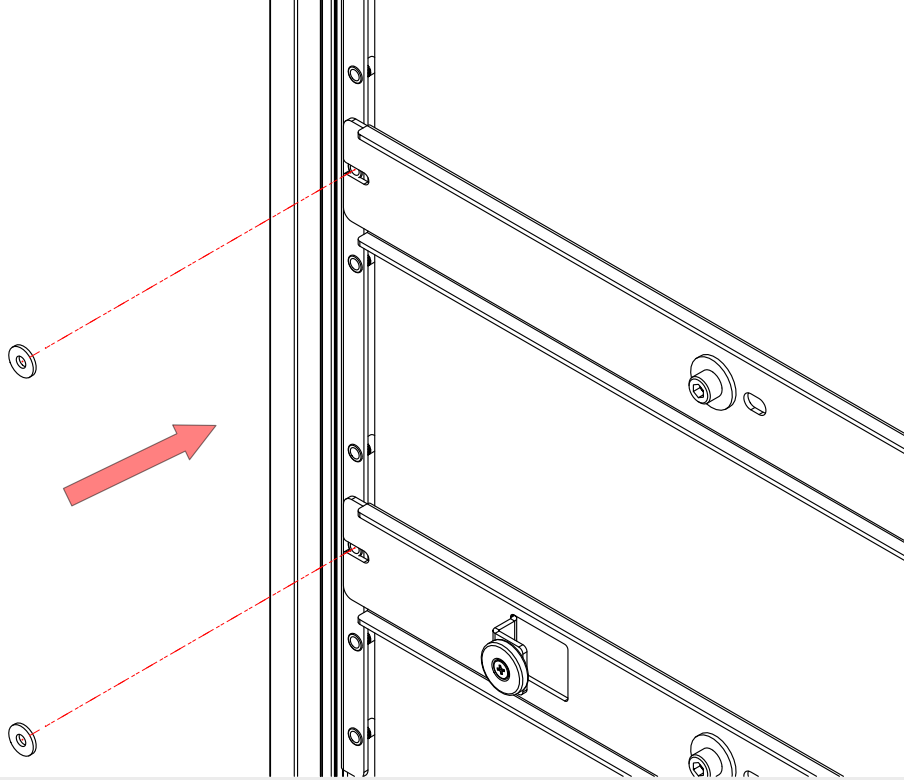


- 14** *Place the monitor hangers inside the cabinet as seen in the picture.*
Monitör askılarını resimde görüldüğü gibi kabinin içine yerleştiriniz.

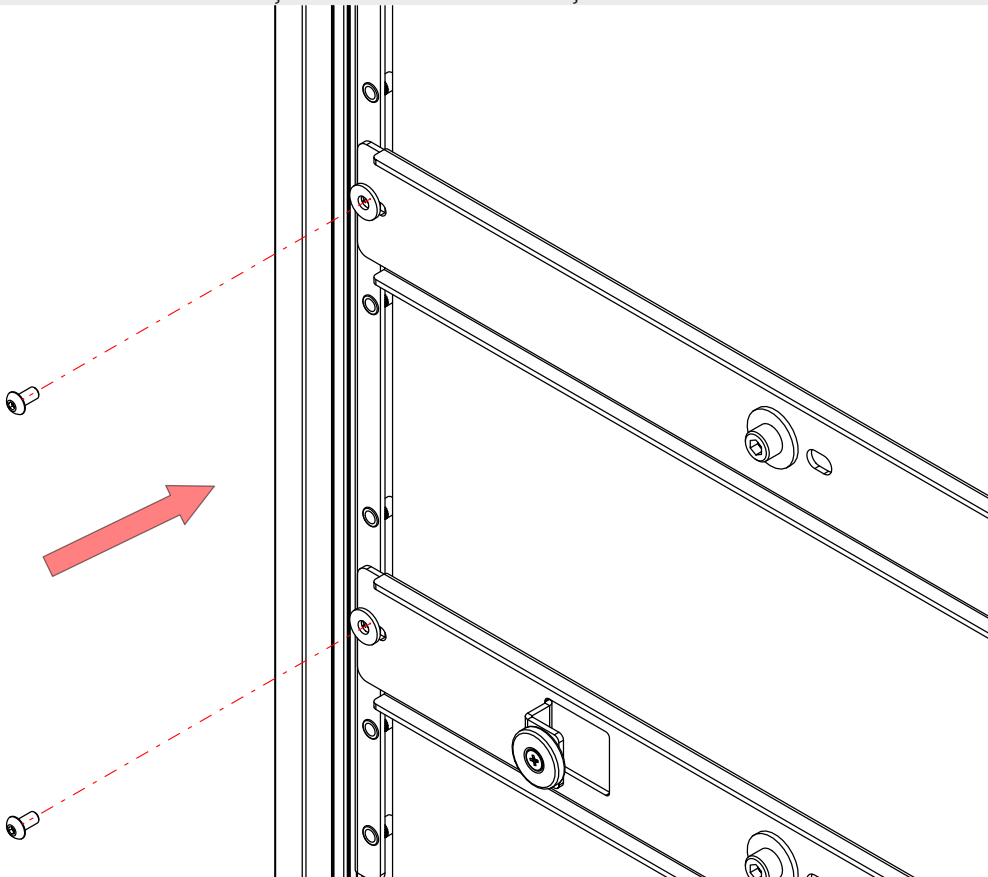


15

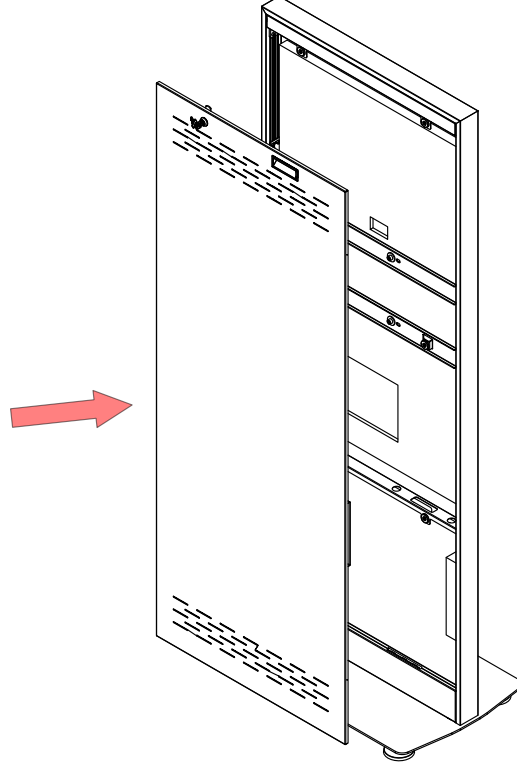
To secure the horizontal monitor hangers, attach the washer to the front of the hangers.
Yatay monitör askılarını sabitlemek için askıların önüne pulu takınız.

**16**

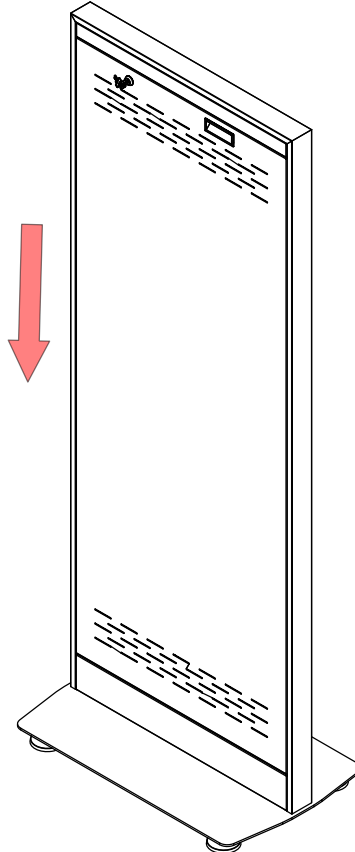
To secure the horizontal monitor hangers, install the Pan Head bolts to the front of the hangers.
Yatay monitör askılarını sabitlemek için askıların önüne Bombe Başlı civataları takınız.



- 17** *Replace the back cover as shown in the picture.*
Arka kapağı resimdeki gibi yerine takınız.

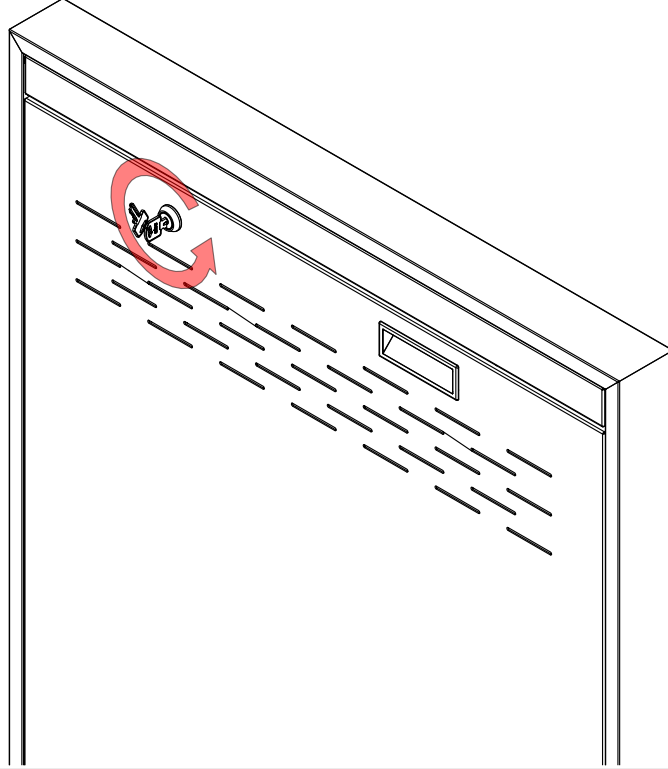


- 18** *Lower the Back Cover down as shown in the picture and attach it.*
Arka Kapağı resimdeki gibi aşağı doğru indirin ve takınız.



19

Insert the key into the keyhole at the top and turn and close it as shown in the picture.
Anahtarı üst kısımda bulunan anahtar deliğine sokunuz ve resimdeki gibi çevirip kapatınız.

**20**

Assembly process is completed.
Montaj işlemi tamamlanmıştır.

