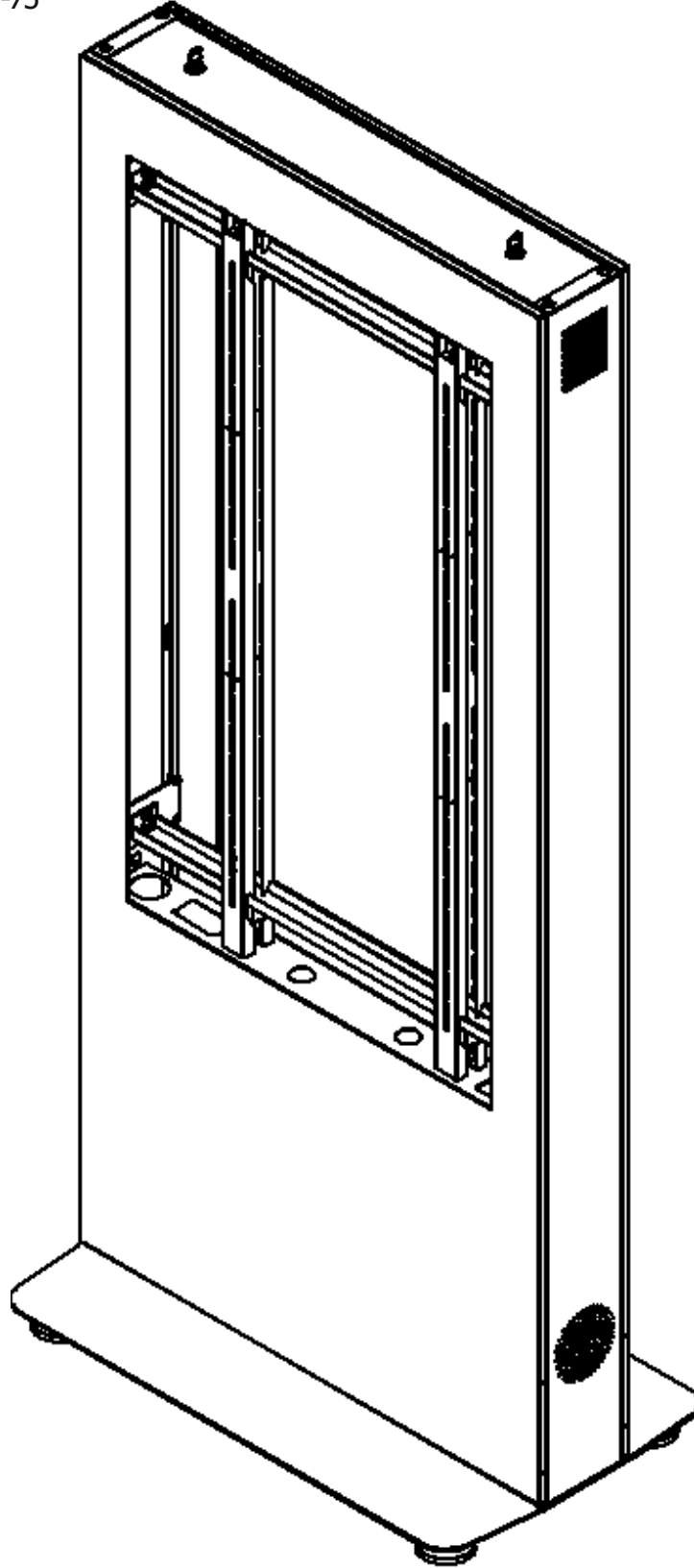
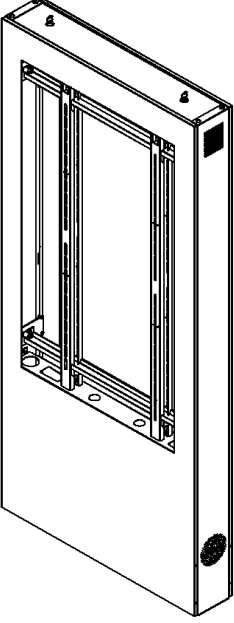
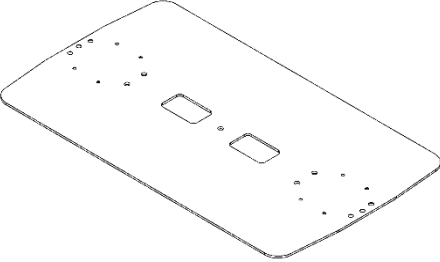
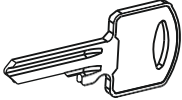


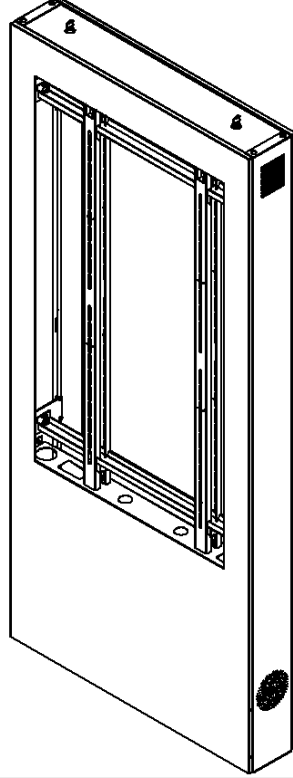
32"-43"-46"-49"-55"-65"-75"



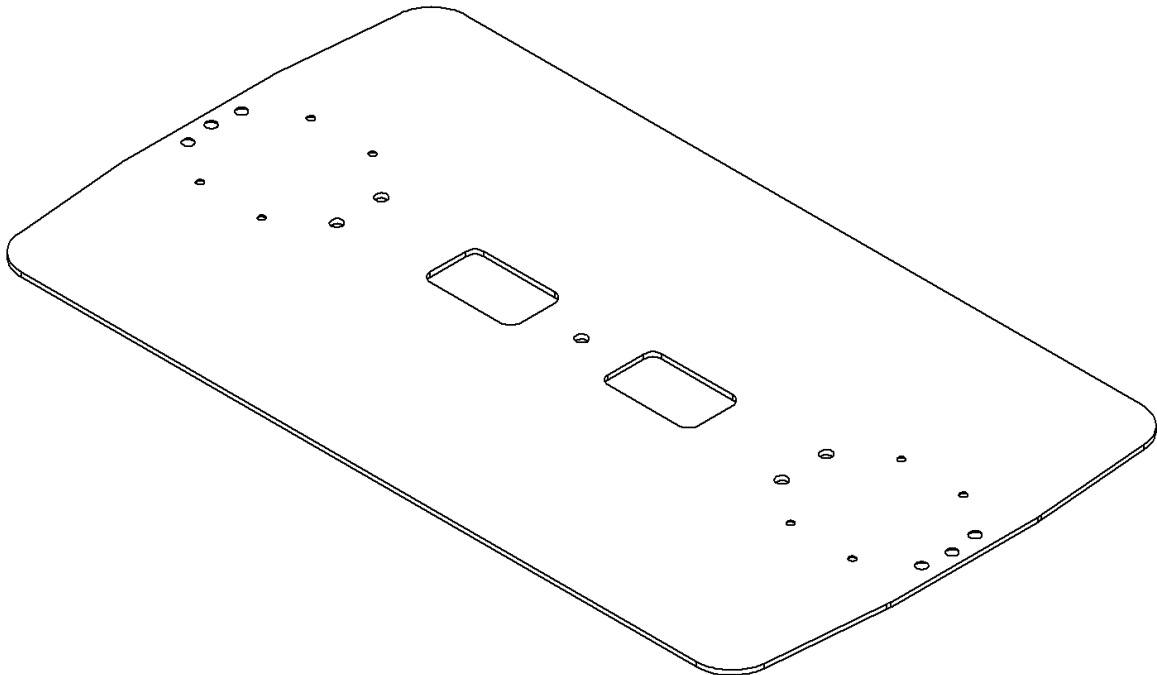
	Main Enclosure Ana Kabin	x1
	Flange Flanş	x1
	Key Anahtar	x2

1

Open the packaged main cabinet and place it on the table.
Paketlenmiş olan ana kabini açınız ve masanın üzerine yerleştiriniz.

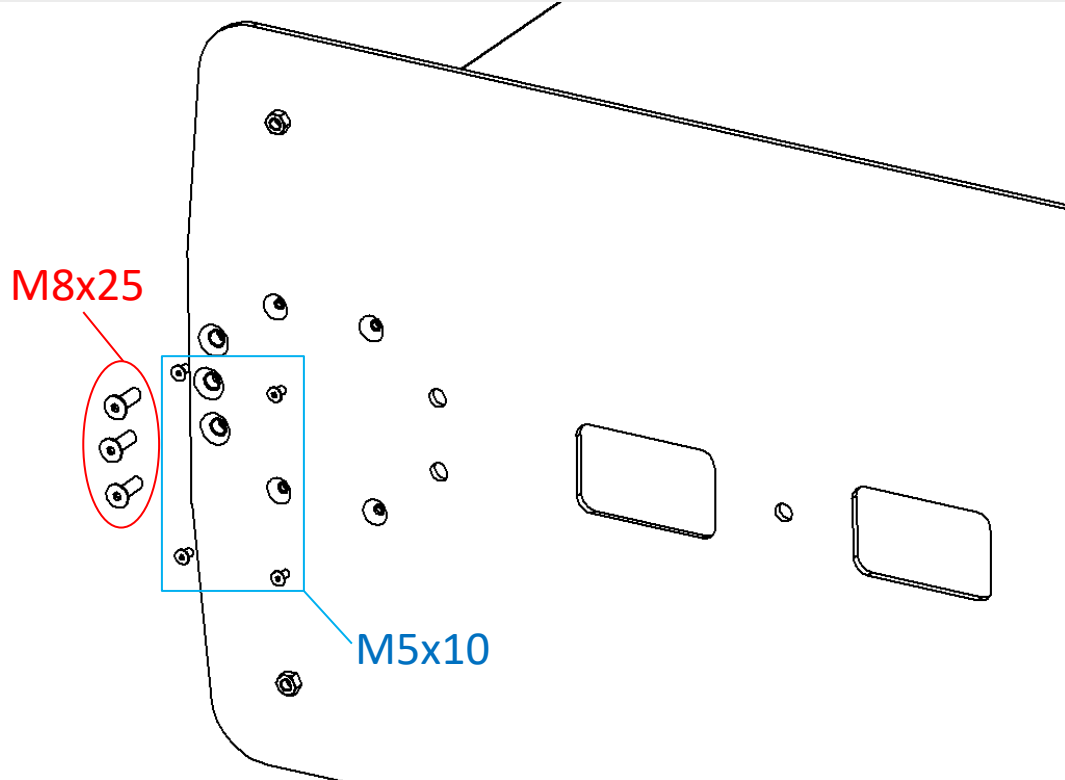
**2**

Open the packaged flange and place it on the table.
Paketlenmiş olan flanşı açınız ve masanın üzerine yerleştiriniz.



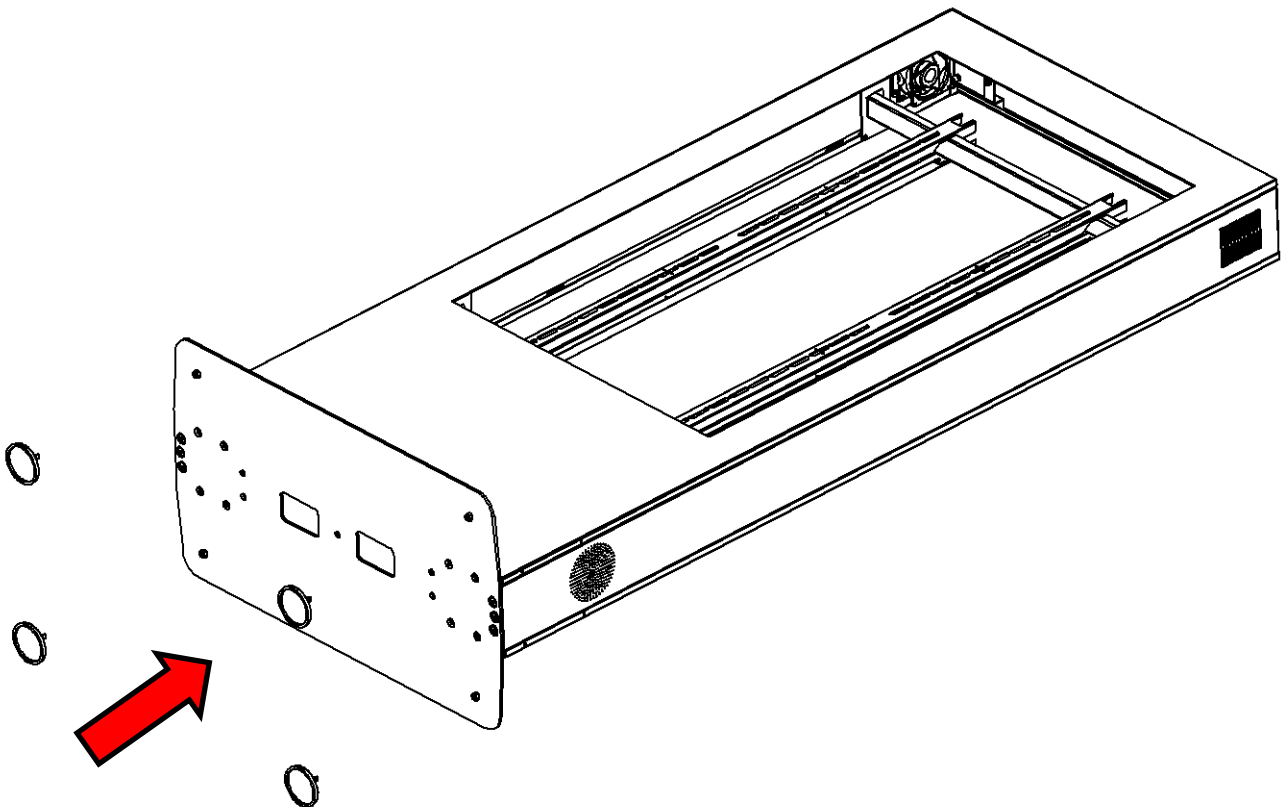
3

As seen in the picture, fix the flange to the main cabinet using M8x25 and M5x10 countersunk head bolts.
Resimdeki görüldüğü gibi M8x25 ve M5x10 Havşa Başlı cıvata kullanarak flanşı ana kabine sabitleyiniz.



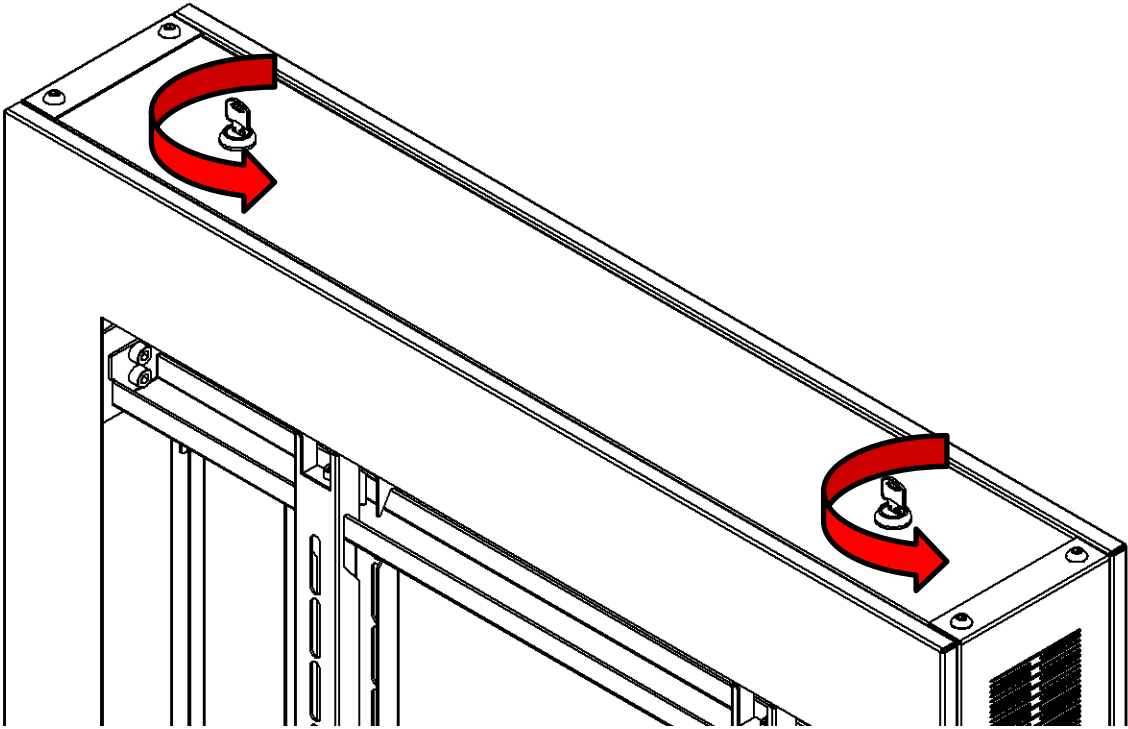
4

Attach the M10 feet to the nuts on the flange as shown in the picture.
Flansta bulunan somunlara M10 ayakları resimdeki gibi takınız.



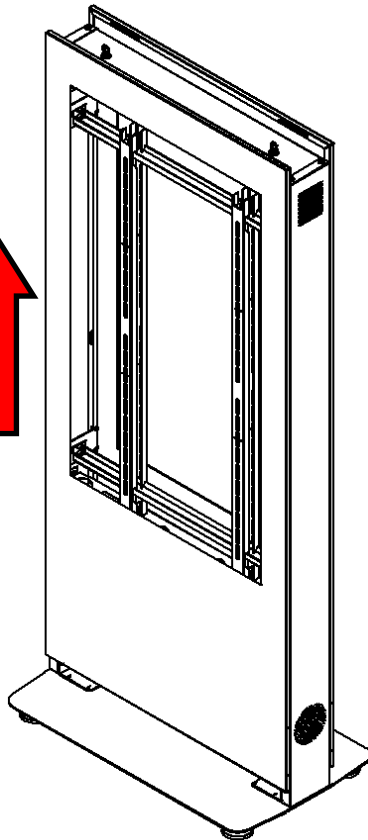
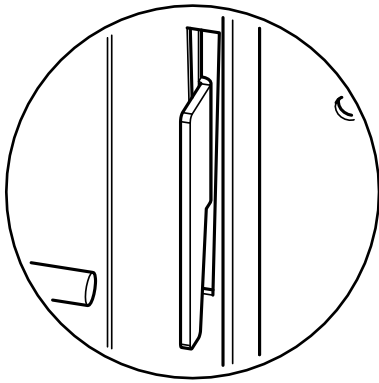
5

Insert the keys into the key holes on the top and turn and open as shown in the picture.
Anahtarları üst kısımda bulunan anahtar deliklerine sokunuz ve resimdeki gibi çevirip açınız.

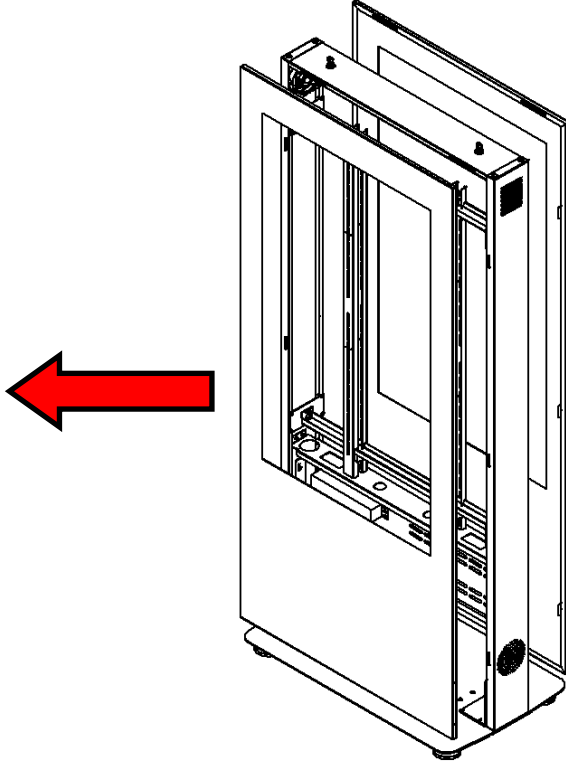


6

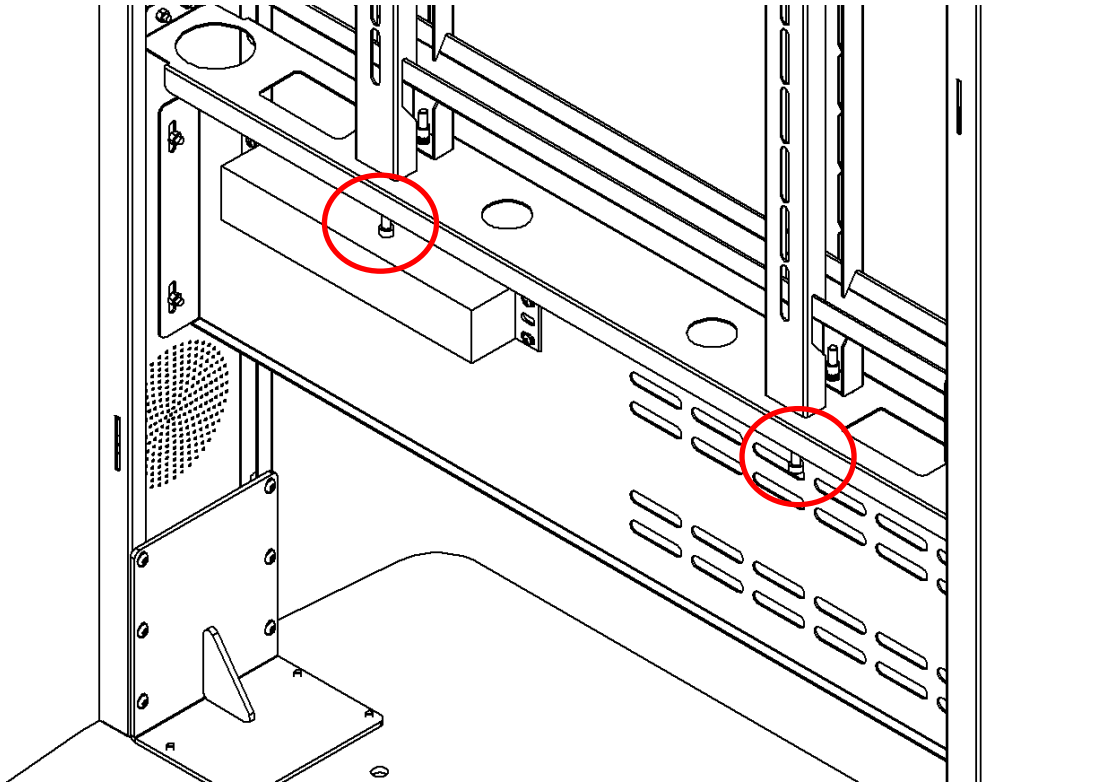
Lift the Front Cover upwards as shown in the picture.
Ön Kapağı resimdeki gibi yukarı doğru kaldırınız.



- 7** Remove the Front Cover from the slots on the profiles.
Ön Kapağı profillerde bulunan slotlardan çıkartınız.

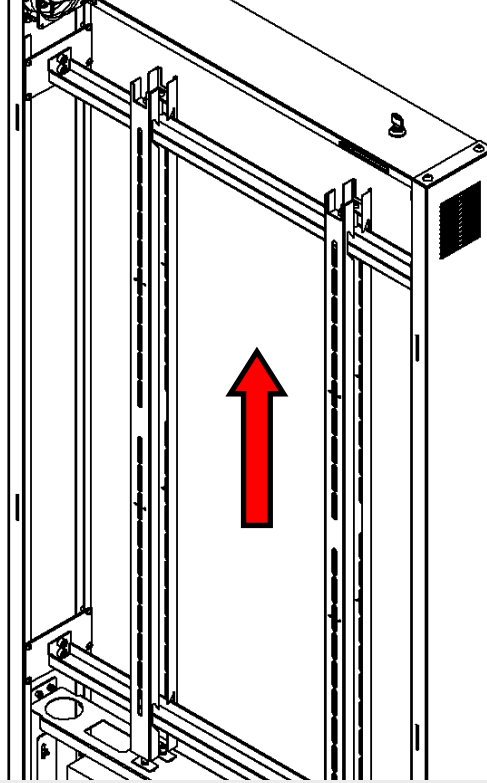


- 8** To remove the monitor hangers, unscrew the bolts under the hangers as shown in the picture.
Monitör askılarını yerinden sökebilmeniz için askıların altında bulunan civataları resimdeki gibi sökünüz.



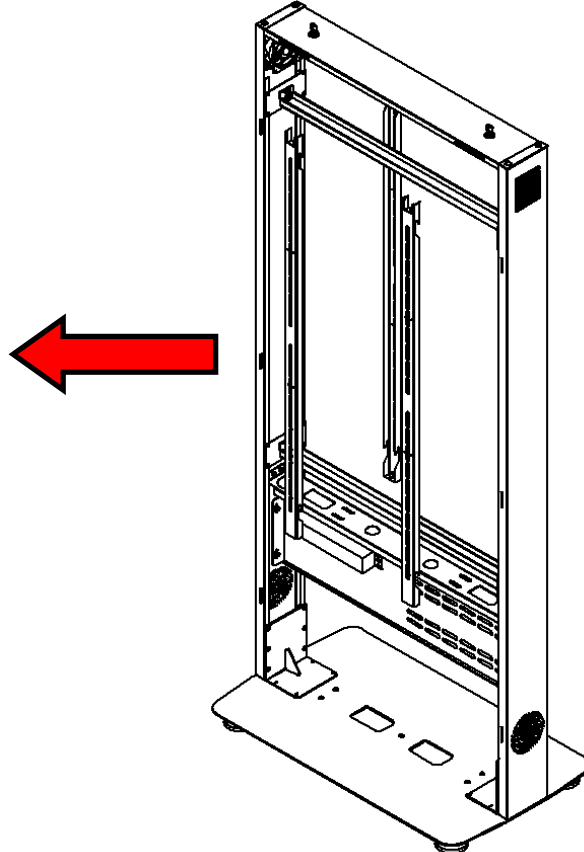
9

Lift the monitor brackets upwards to remove them.
Monitör askılarını yerinden sökmek için yukarı doğru kaldırınız.

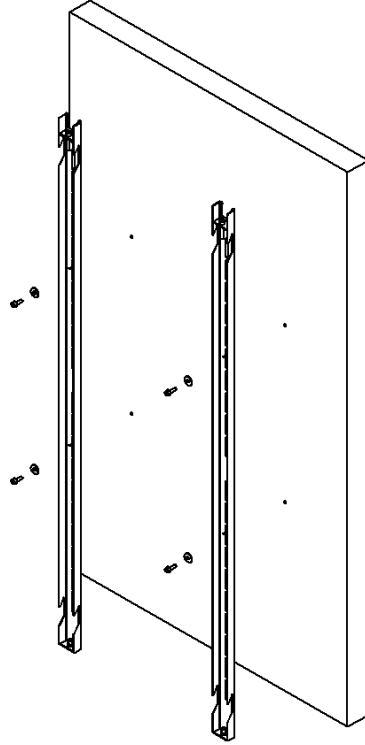


10

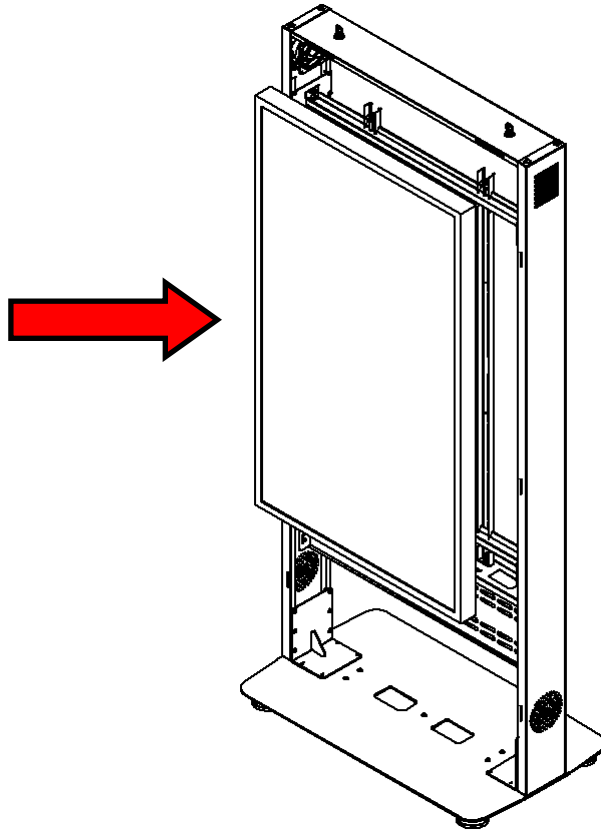
Remove the monitor hangers as shown in the picture.
Monitör askılarını resimde görüldüğü gibi yerinden sökünüz.



- 11** *Secure the monitor hanger to the monitor using the appropriate VESA holes.*
Monitör askısını uygun VESA deliklerini kullanarak monitöre sabitleyiniz.

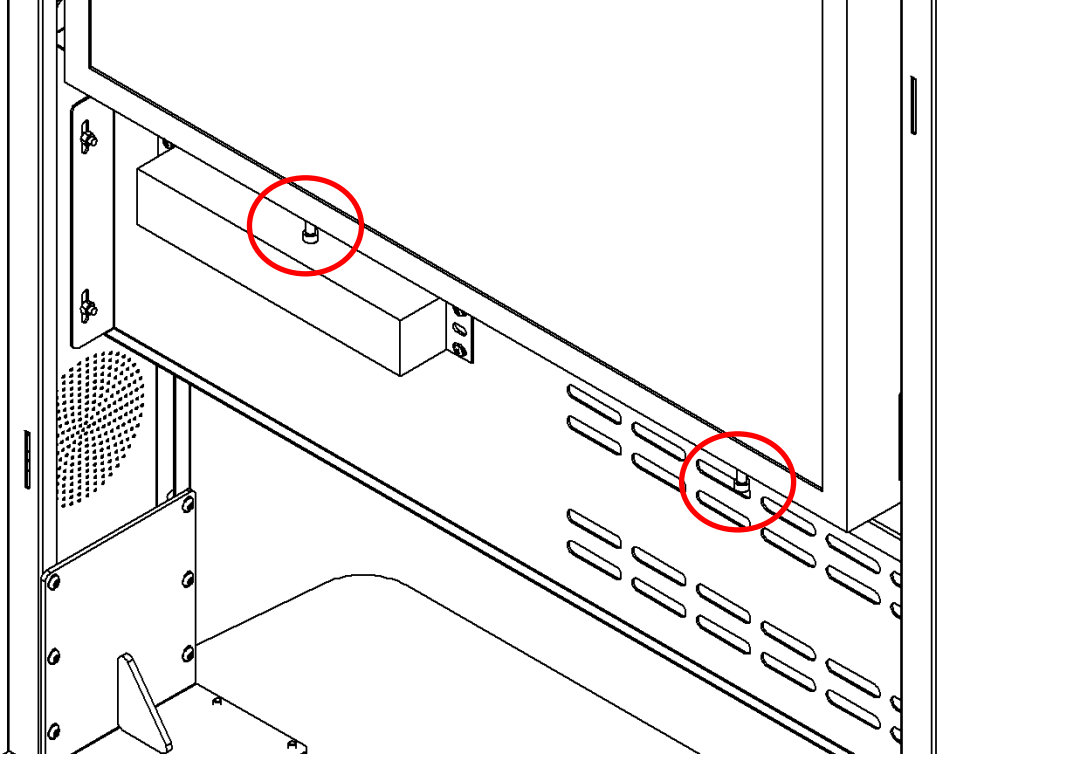


- 12** *Place the monitor hangers on the cabinet hanger as shown in the picture.*
Monitör askılarını resimde görüldüğü gibi kabin askısı üzerine yerleştiriniz.

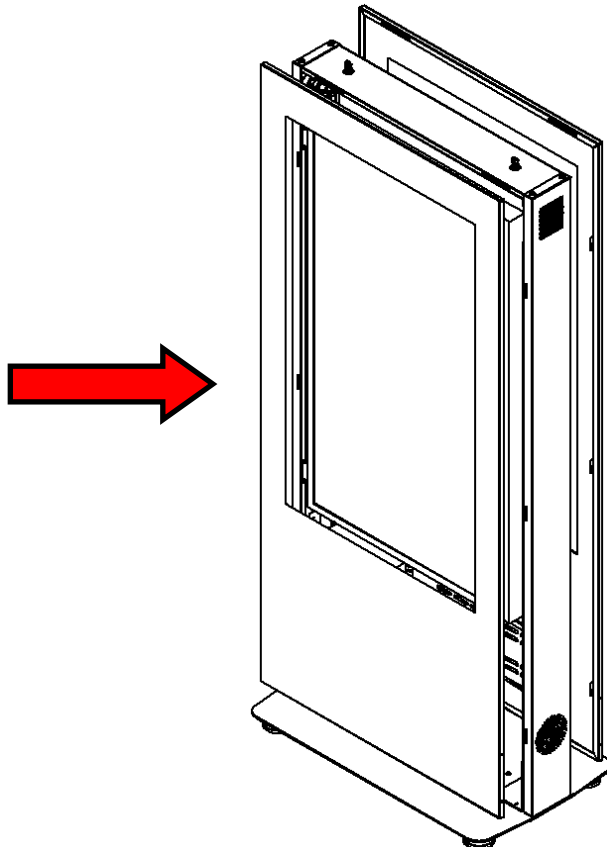


13

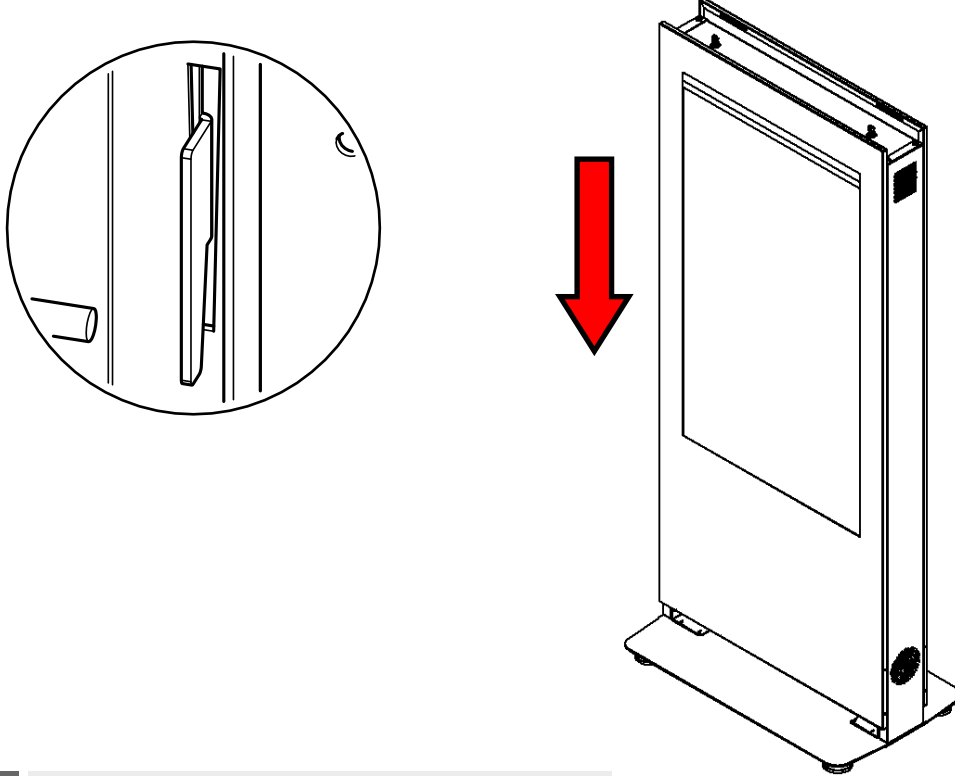
To fix the monitor hangers in place, install the bolts under the hangers as shown in the picture.
Monitör askıların yerinden sökebilmeniz için askıların altında bulunan civataları resimdeki gibi sökünüz.

**14**

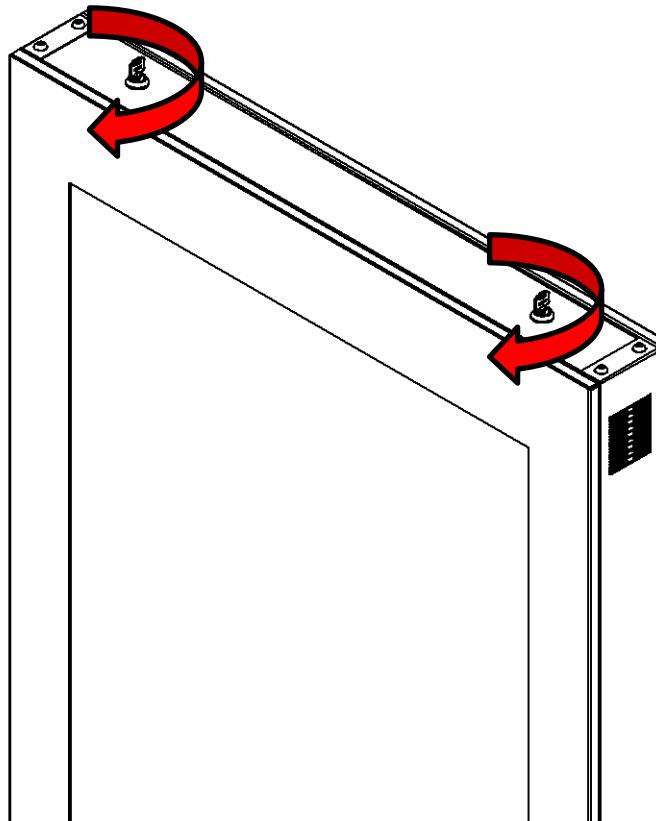
Push the Front Cover towards the slots on the profiles.
Ön Kapağı profillerde bulunan slotlara doğru ittiniz.



- 15** Lower the Front Cover down as shown in the picture and place the cover in place.
Ön Kapağı resimdeki gibi aşağı doğru indirin ve kapağı yerleştiriniz.



- 16** Insert the keys into the key holes on the top and turn and close as shown in the picture.
Anahtarları üst kısımda bulunan anahtar deliklerine sokunuz ve resimdeki gibi çevirip kapatınız.



- 17** *Assembly process is completed.*
Montaj işlemi tamamlanmıştır.

