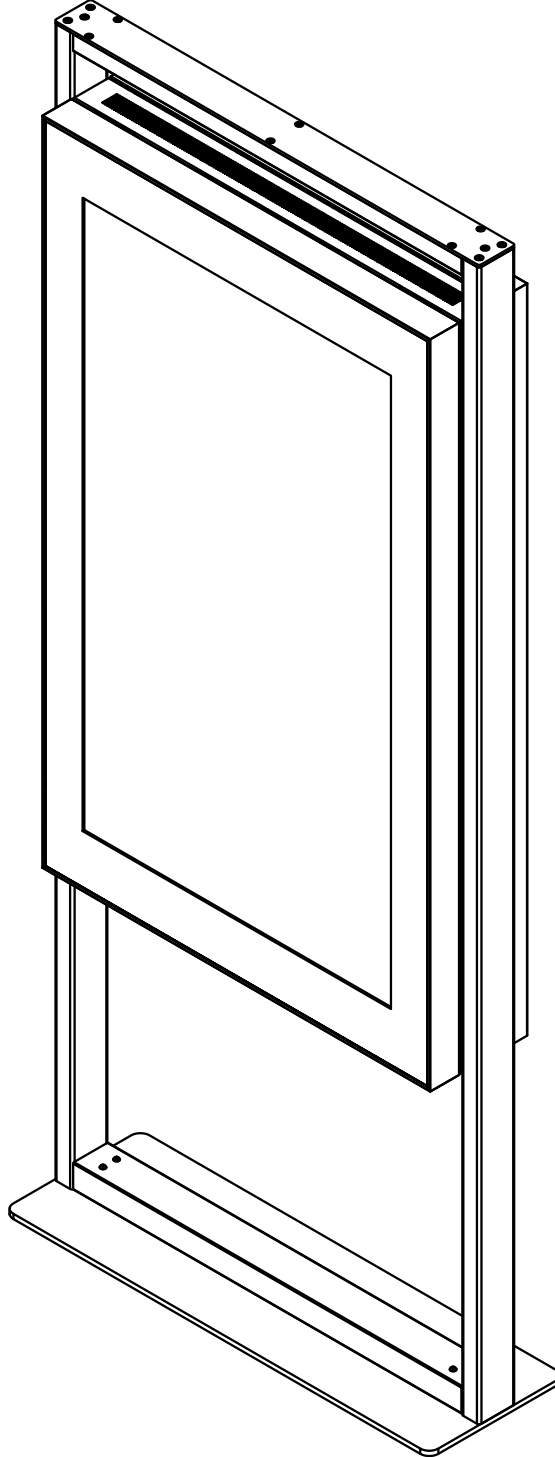
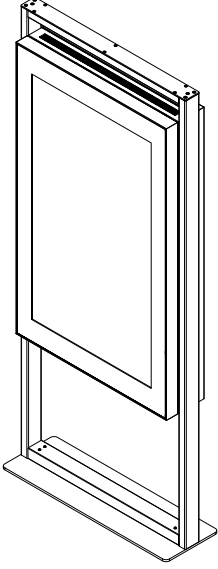

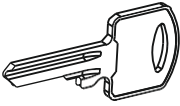


49"-50"-55"-65"-75"-85"

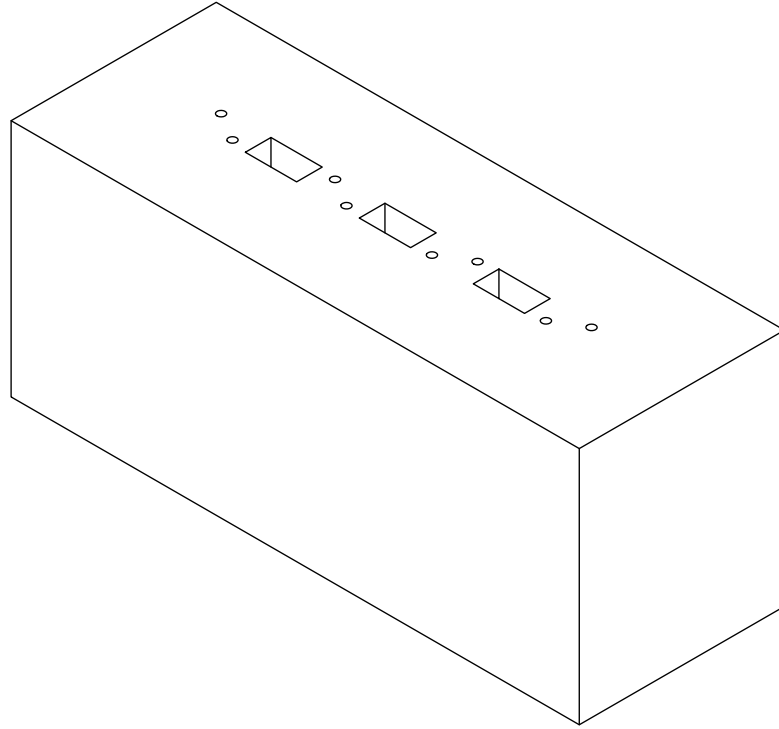


	<p>Main Enclosure Ana Kabin</p>	<p>x1</p>
	<p>M16 Steel Threaded Rod (Dowel) M16 Çelik Gijon (Dübel)</p>	<p>x8</p>
	<p>Key Anahtar</p>	<p>x2</p>
	<p>Monitor Screw Kit Monitör Vida Kiti</p>	<p>x1</p>

**1**

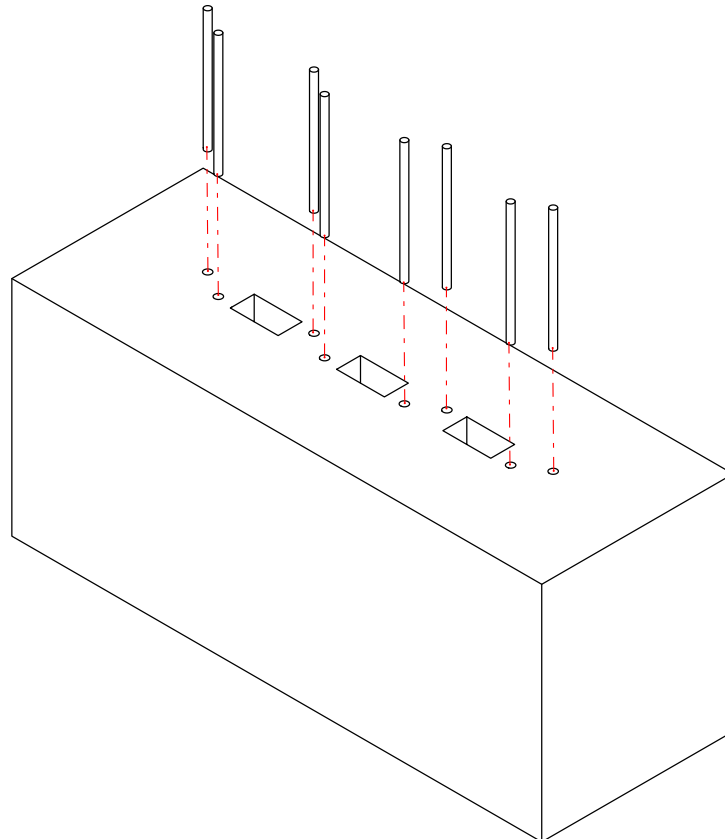
Drill the holes marked on the concrete floor using a ruler. After drilling, it will look like this.

Beton zeminin üzerine mastar yardımıyla işaretlenmiş olan delikleri matkap yardımıyla deliniz. Deldikten sonra aşağıdaki gibi görünecektir.

**2**

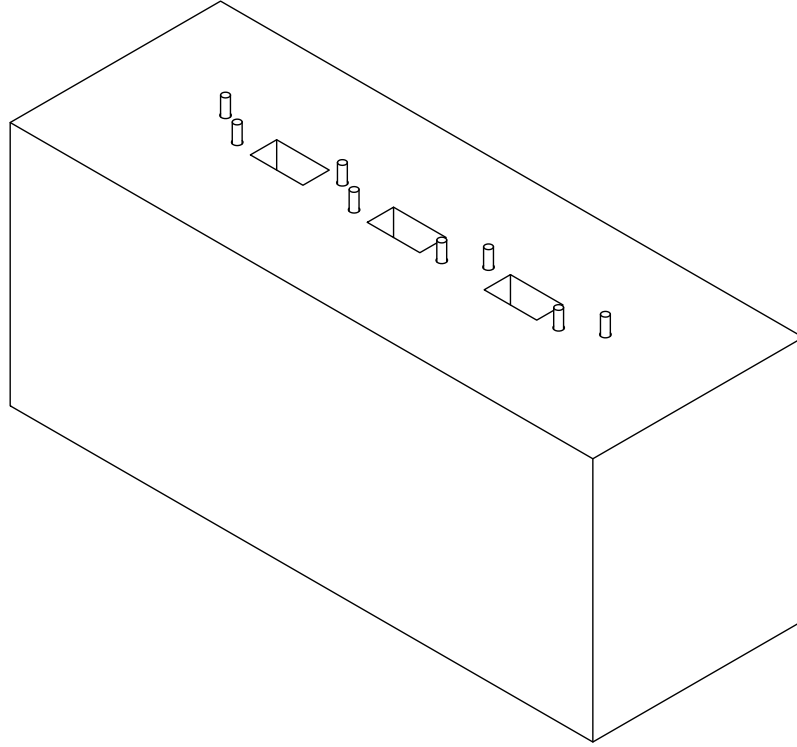
Insert the threaded rod into the holes you drilled into the concrete floor.

Beton zemine deldiđiniz deliklere gijonları akınız.



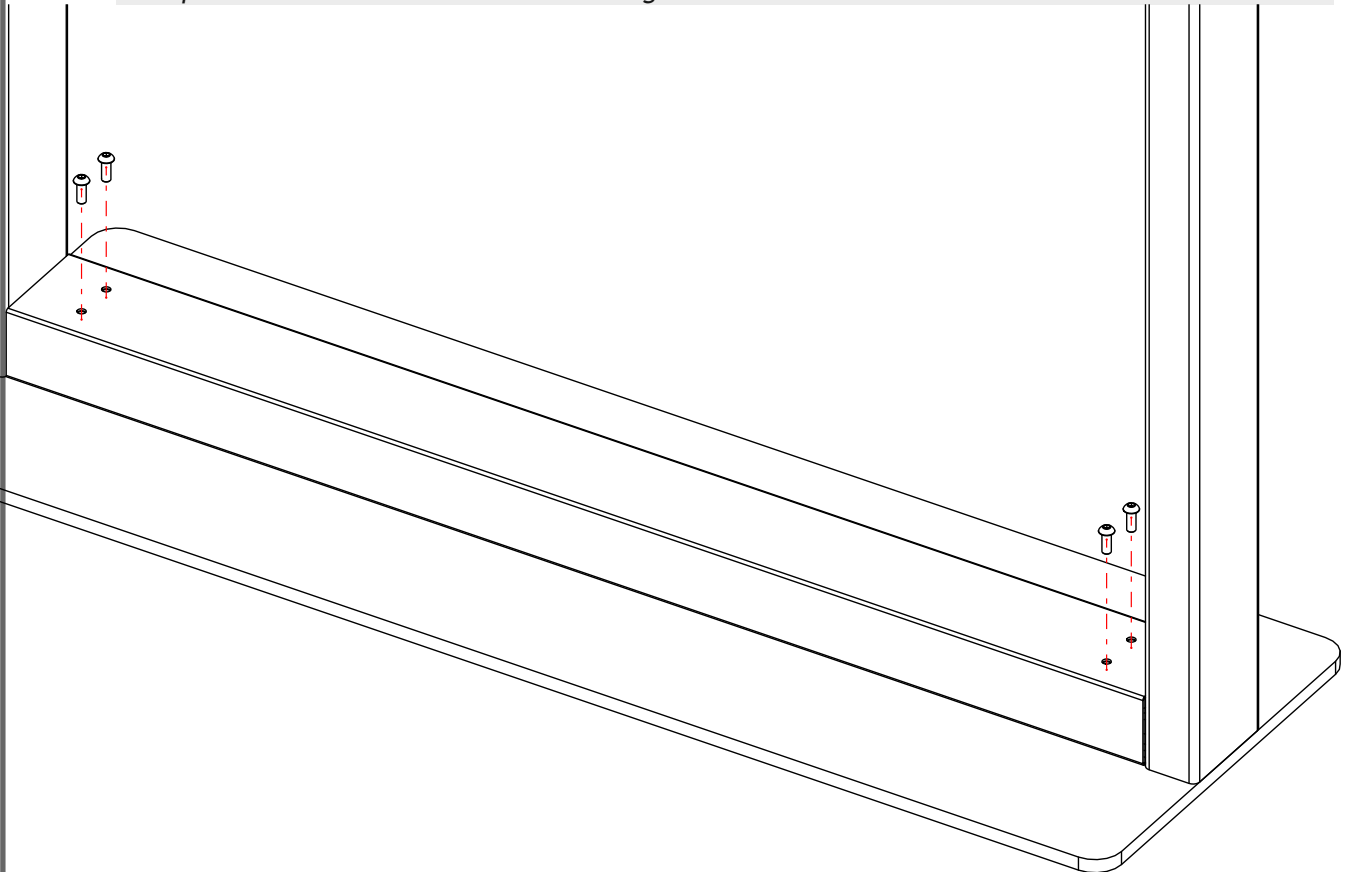
3

After nailing the threaded rod to the concrete floor, it will look like below.  
Gijonları beton zemine çaktıktan sonra aşağıdaki gibi görünecektir.

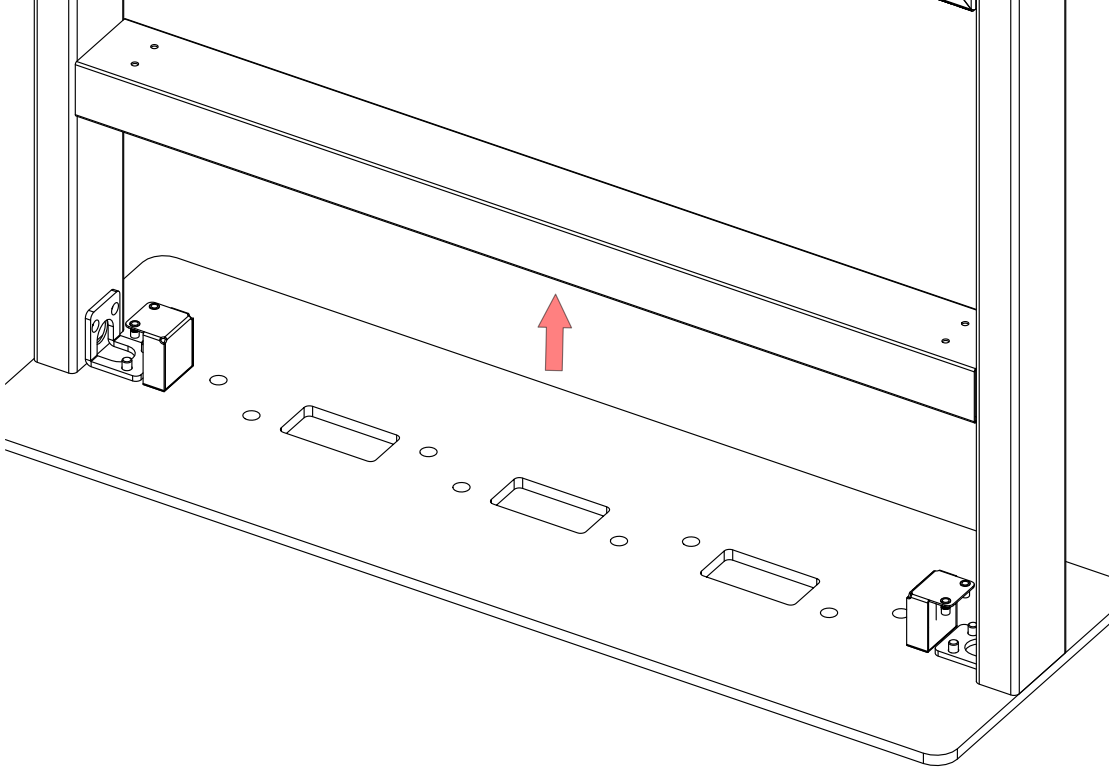


4

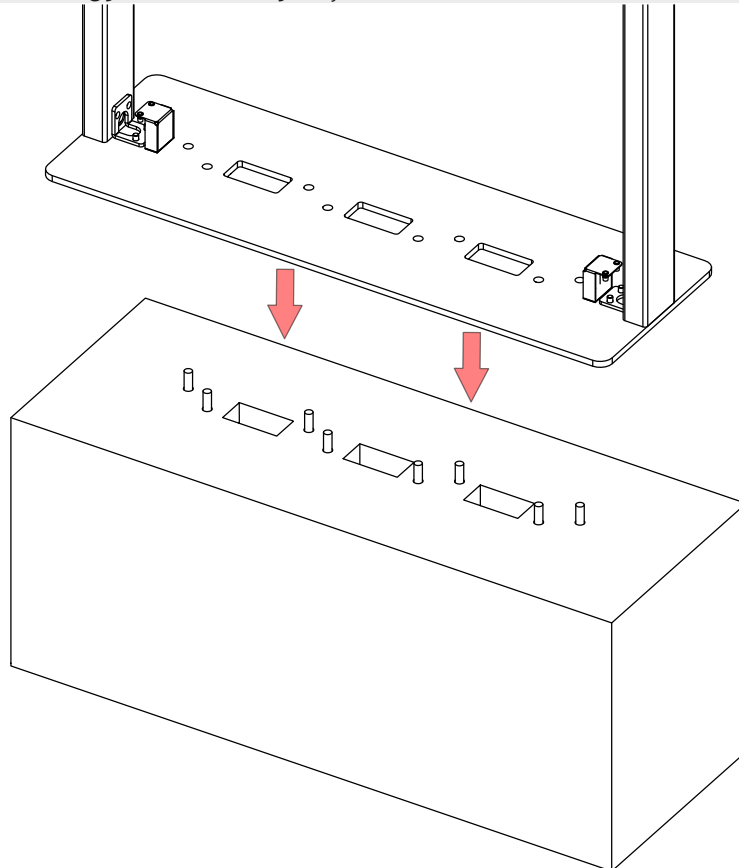
Remove the M6 bolts on the bottom cover sheet as shown in the picture.  
Alt kapak sacında bulunan M6 civataları resimdeki gibi sökünüz.



- 5** Remove the bottom cover as shown in the picture.  
Alt kapağı resimdeki gibi yerinden çıkarınız.

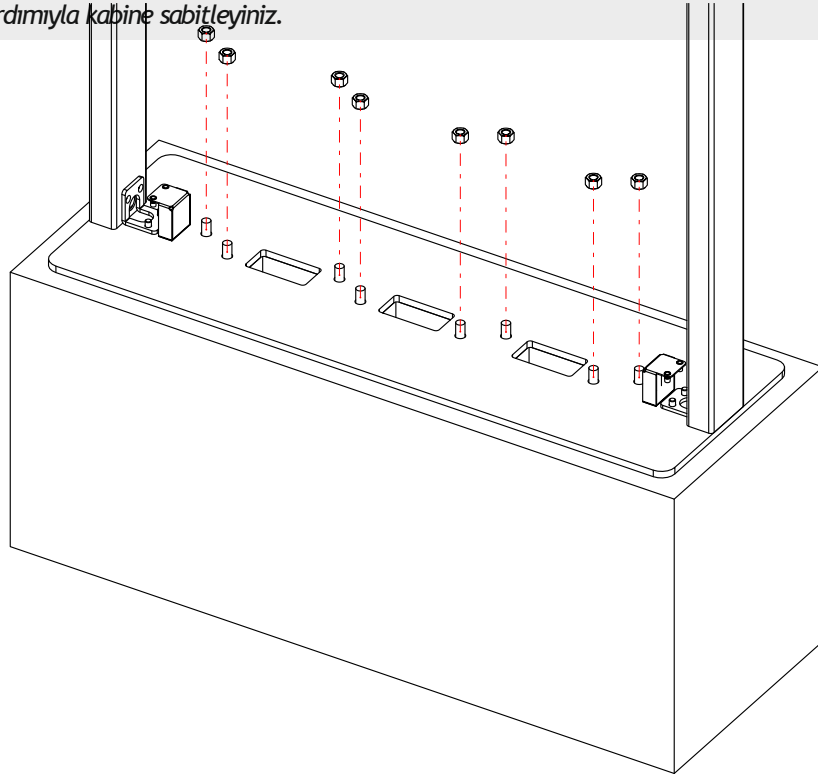


- 6** Place the cabin on the threaded rod on the concrete.  
Kabini betonda bulunan şijonların üzerine yerleştiriniz.



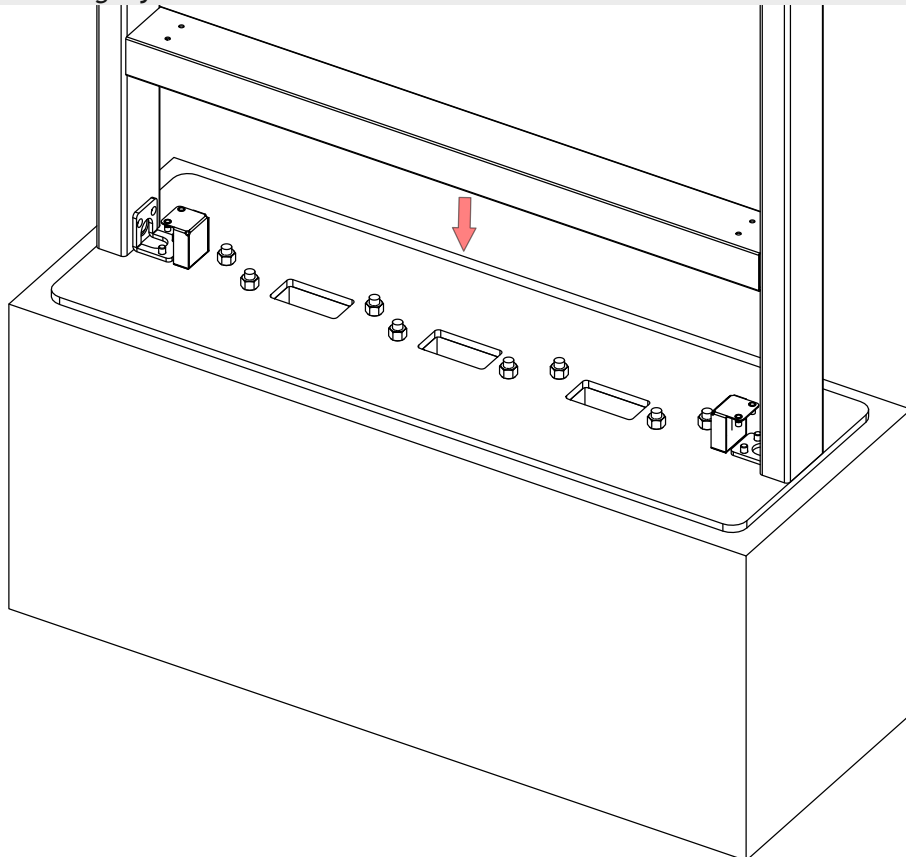
7

Fix the threaded rod to the cabin with the help of nuts.  
Gijonları somun yardımıyla kabine sabitleyiniz.



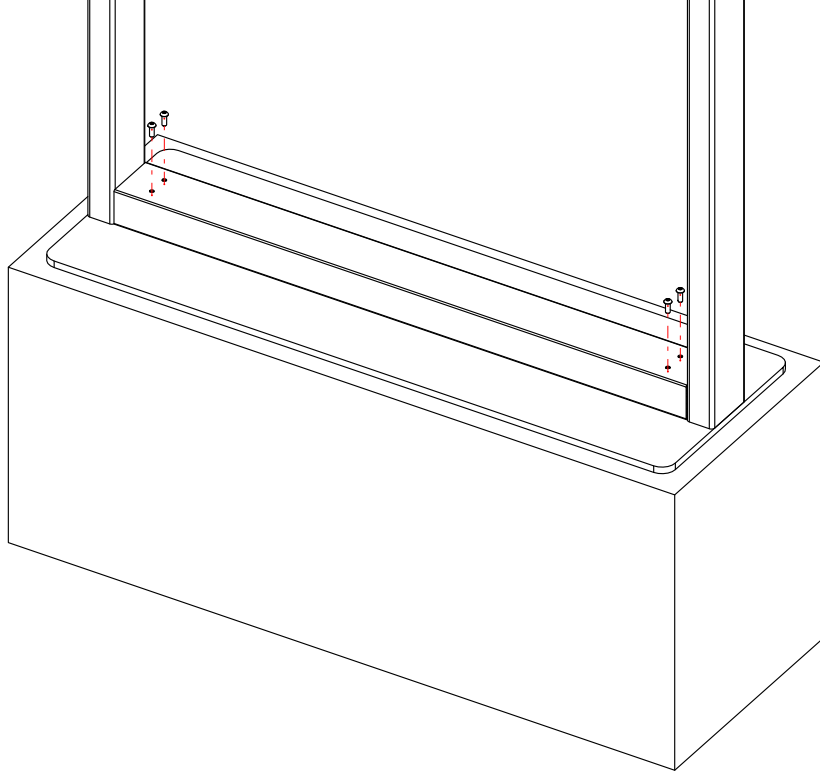
8

Replace the bottom cover as shown in the picture.  
Alt kapağı resimdeki gibi yerine takınız.



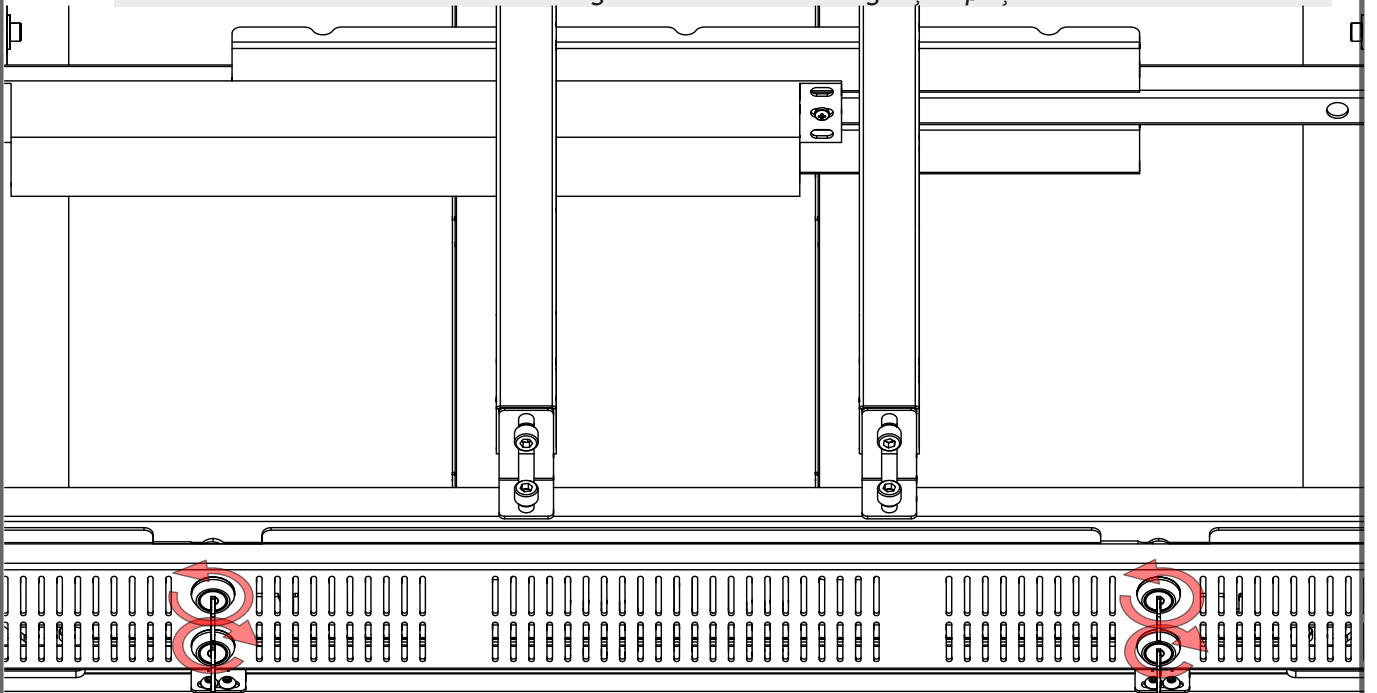
9

Attach the M6 bolts on the bottom cover sheet as shown in the picture.  
Alt kapak sacında bulunan M6 civataları resimdeki gibi takınız.



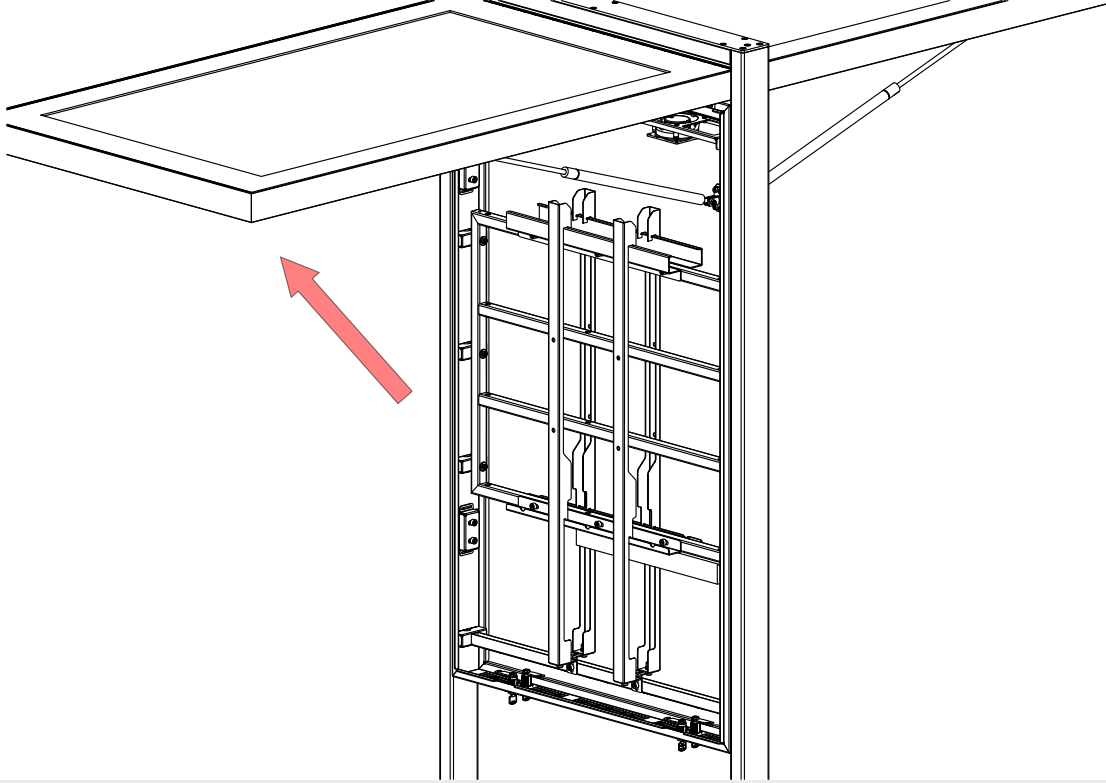
10

Insert the key into the keyhole under the cabin and turn it as shown in the picture.  
Anahtarın kabinin altında bulunan anahtar deliğine sokunuz ve resimdeki gibi çevirip açınız.



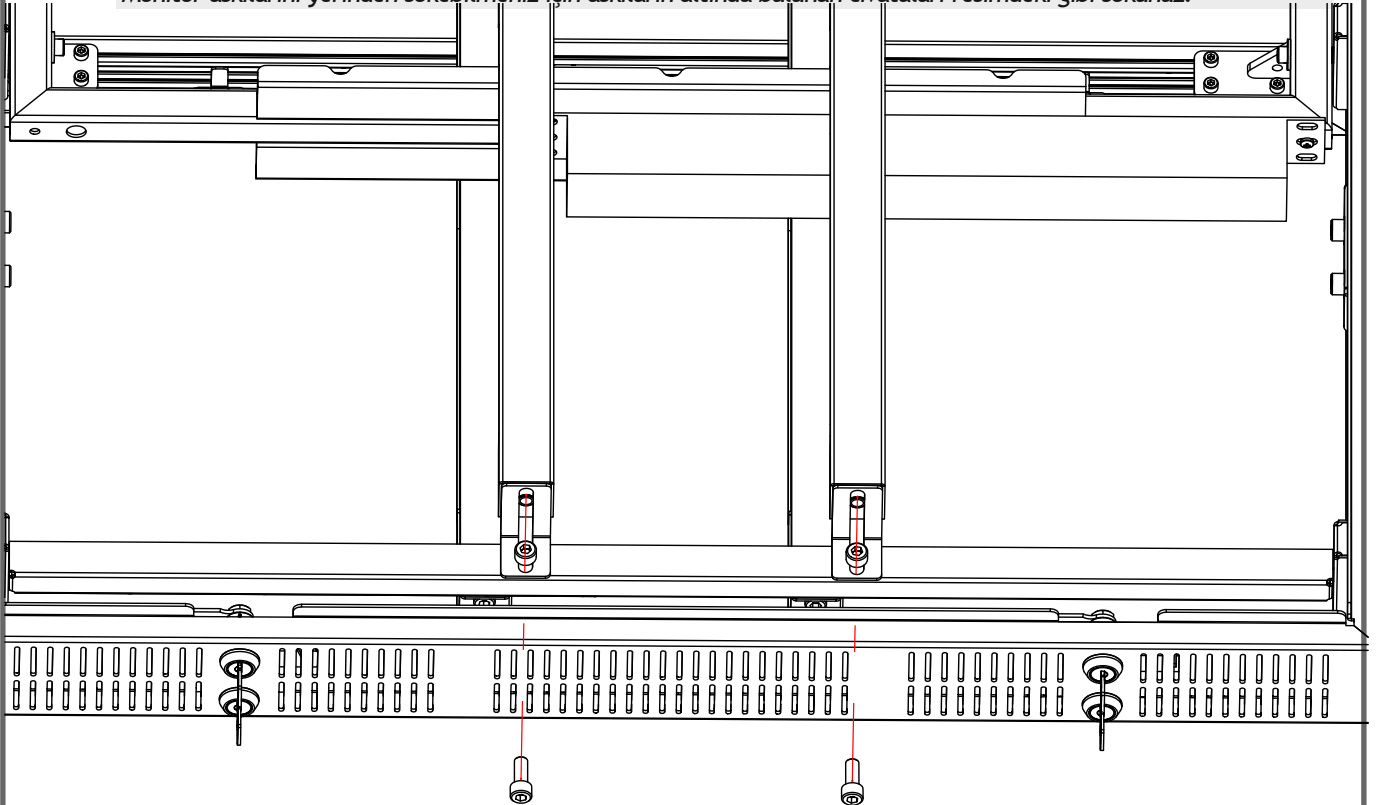
11

Lift the cabinet cover up and open it.  
Kabinin kapağını yukarıya kaldırın ve açınız.



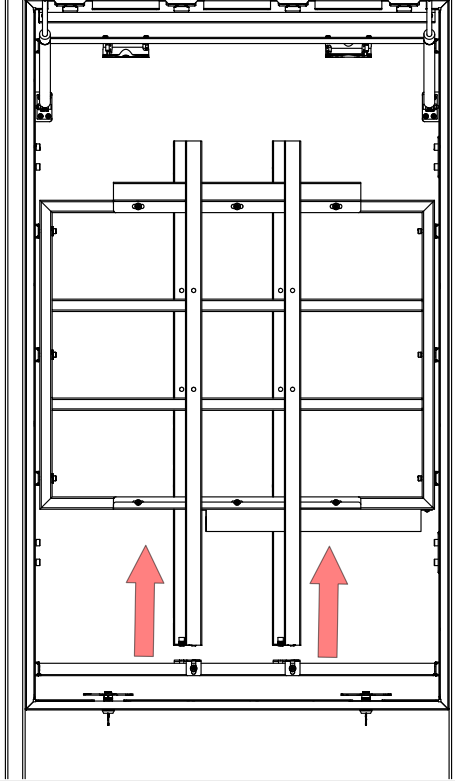
12

In order to remove the monitor hangers, unscrew the bolts located under the hangers as shown in the picture.  
Monitör askılarını yerinden sökebilmeniz için askıların altında bulunan civataları resimdeki gibi sökünüz.



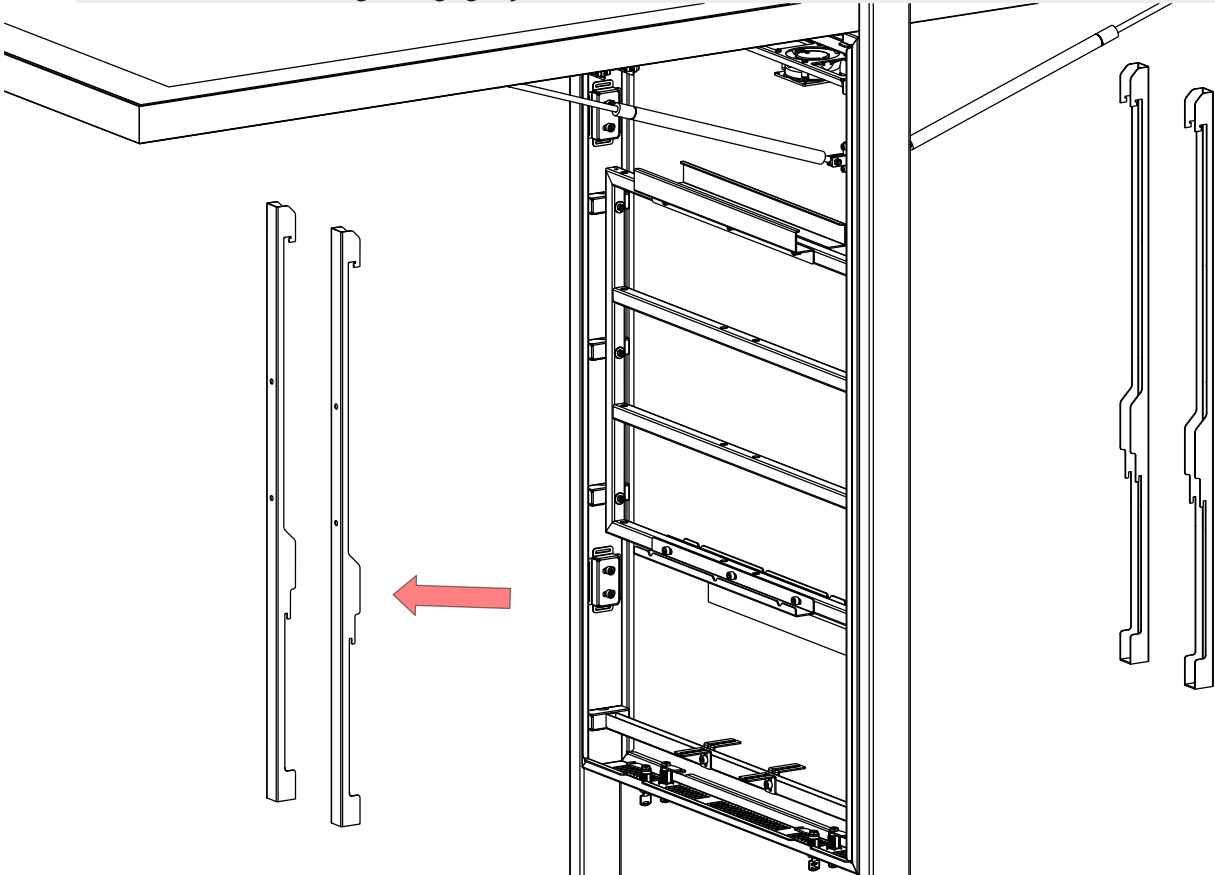
13

Lift the monitor brackets upwards to remove them.  
Monitör askılarını yerinden sökmek için yukarı doğru kaldırınız.



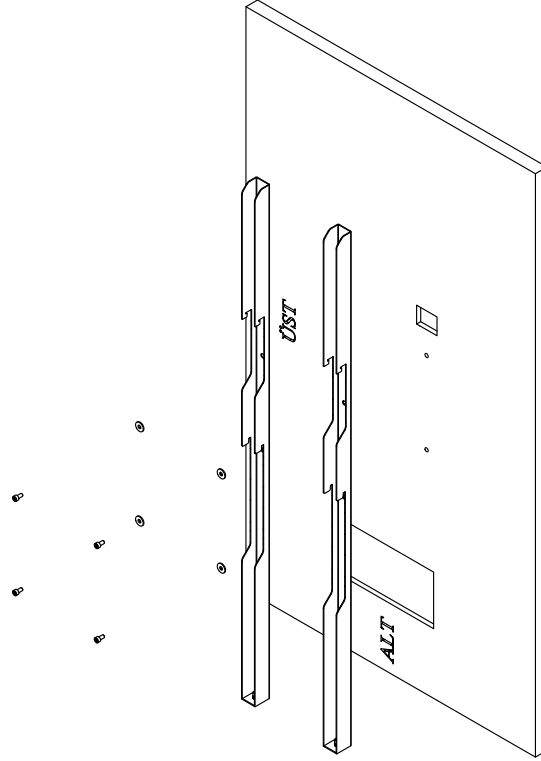
14

Remove the monitor hangers as shown in the picture.  
Monitör askılarını resimde görüldüğü gibi yerinden sökünüz.



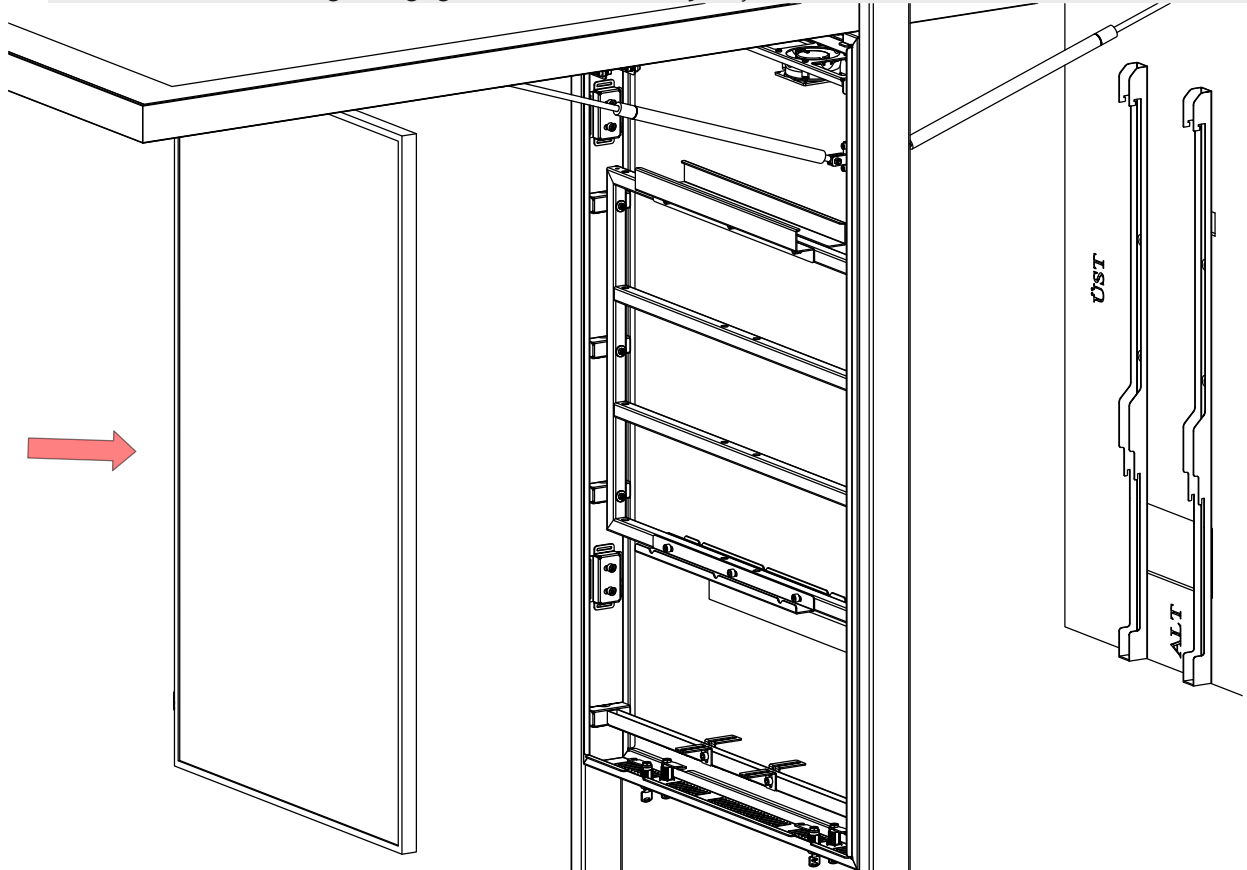
15

Secure the monitor hanger to the monitor using the appropriate VESA holes.  
Monitör askısını uygun VESA deliklerini kullanarak monitöre sabitleyiniz.



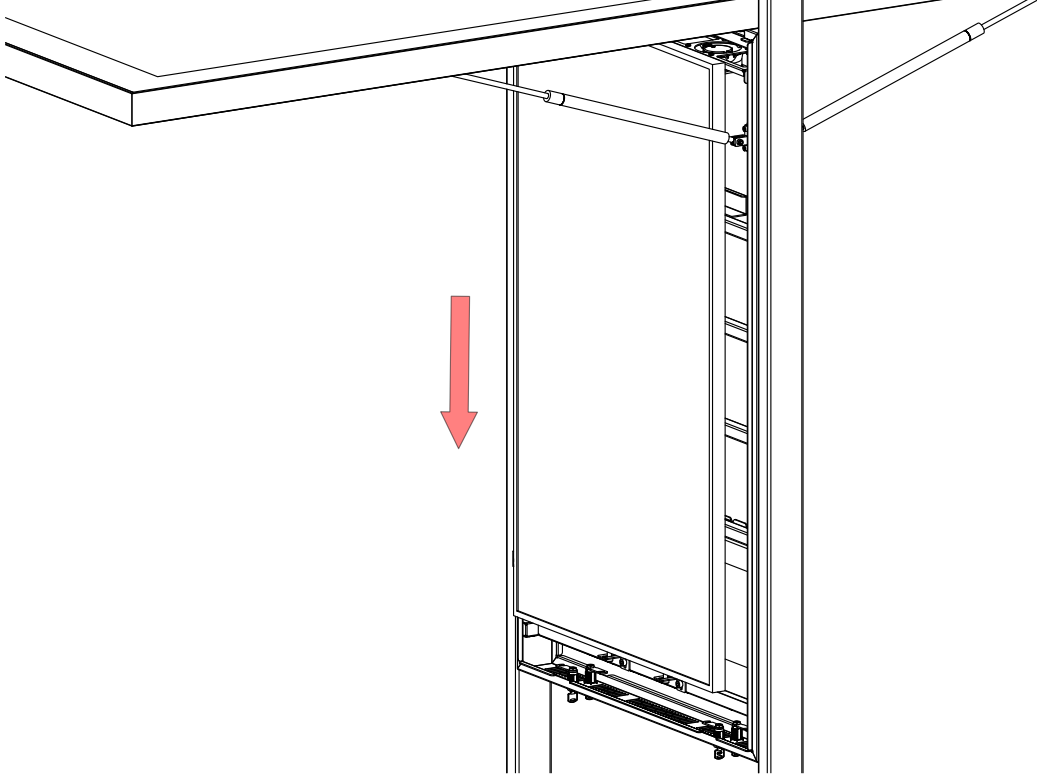
16

Place the monitor hangers on the cabinet hanger as shown in the picture.  
Monitör askılarını resimde görüldüğü gibi kabin askısı üzerine yerleştiriniz.



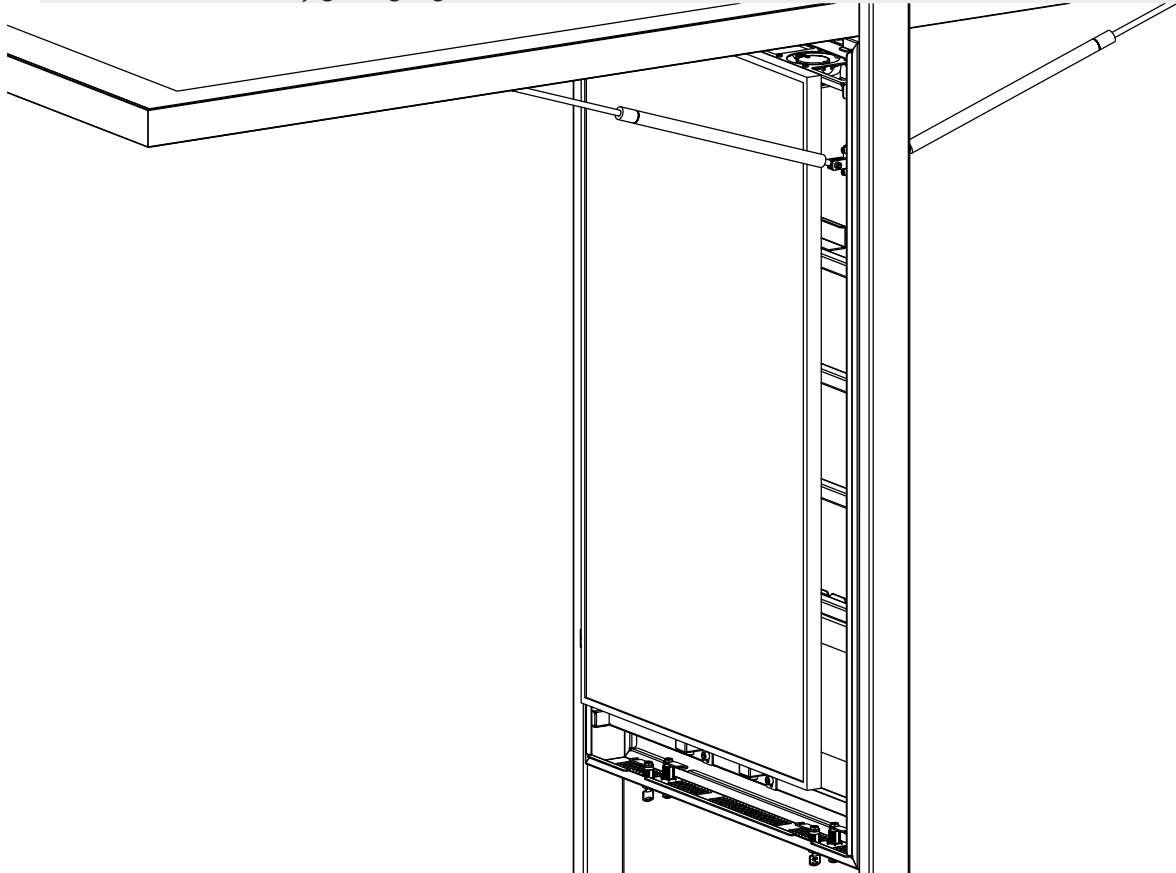
17

Lower the hangers down as shown in the picture so that they can fit onto the rear hanger plate.  
Askıların arka askı sacına oturabilmesi için resimdeki gibi aşağı doğru indiriniz.



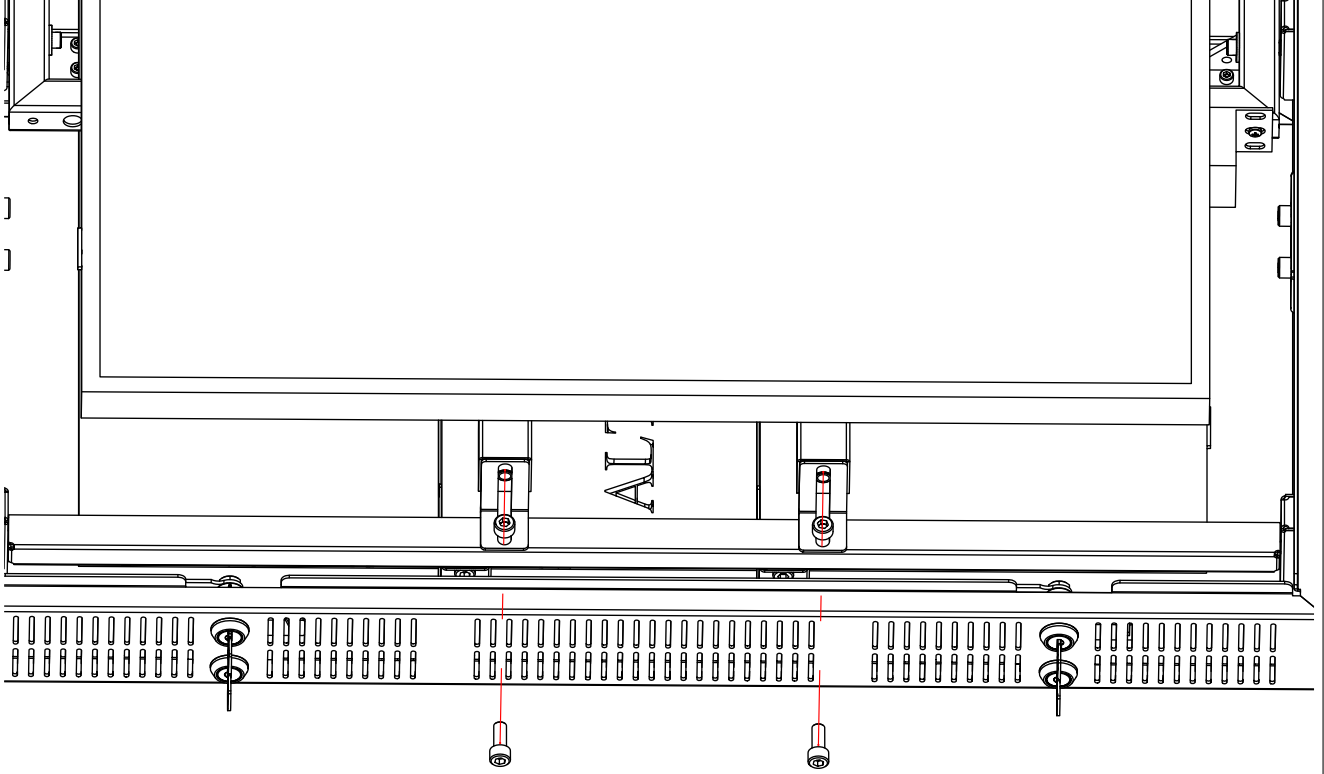
18

Once installed the screen will look like this.  
Ekran takıldıktan sonra aşağıdaki gibi görünecektir.



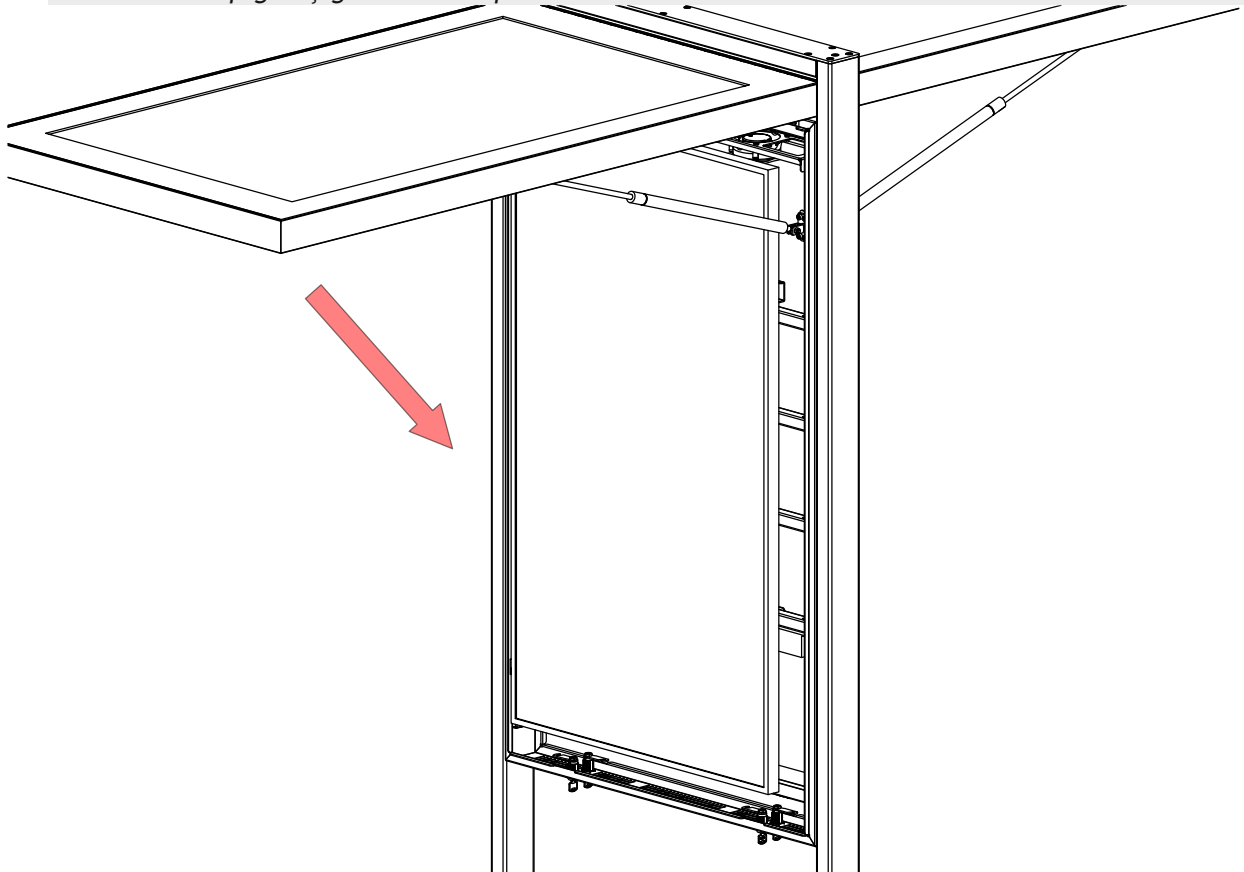
19

To reattach the monitor hangers, attach the bolts located under the hangers as shown in the picture.  
Monitör askılarını yerine takabilmek için askıların altında bulunan civataları resimdeki gibi takınız.



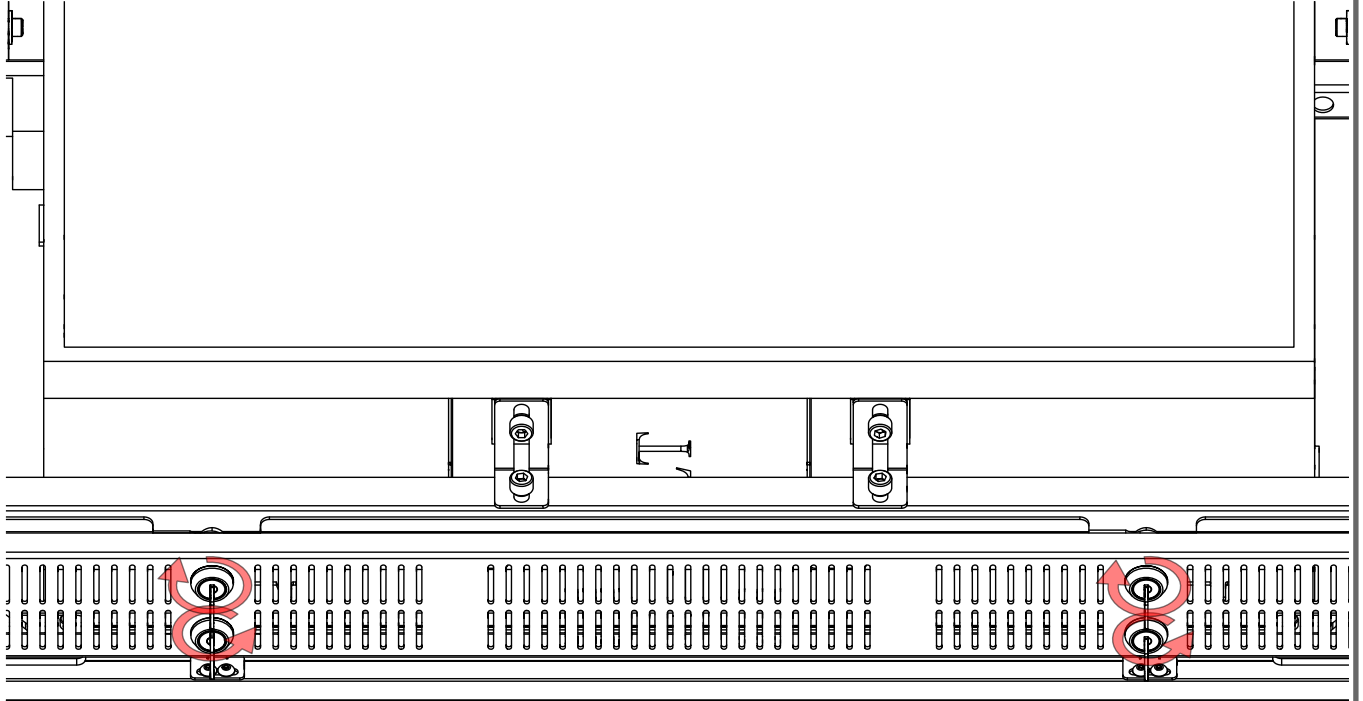
20

Push down the cover of the upper front cabinet and close it.  
Üst ön kabinin kapağını aşağı iktiriniz ve kapatınız.



**21**

*Insert the key into the keyhole under the cabin and turn and close it as shown in the picture.  
Anahtarın kabinin altında bulunan anahtar deliğine sokunuz ve resimdeki gibi çevirip kapatınız.*

**22**

*Assembly process is completed.  
Montaj işlemi tamamlanmıştır.*

